

DE
SCAN
66

DE - MONTAGE UND BEDIENUNGSANLEITUNG
SCAN 66



SCAN®

MONTAGE UND BEDIENUNGSANLEITUNG SCAN 66

HERZLICHEN GLÜCKWUNSCH ZU IHREM NEUEN SCAN KAMINOFEN

Sie haben das Erzeugnis eines führenden Herstellers von Kaminöfen in Europa gewählt, und wir sind davon überzeugt, dass Sie an Ihrem Kaminofen viel Freude haben werden.

Damit Sie den größten Nutzen aus Ihrem Ofen ziehen können, ist es wichtig, unsere Ratschläge und Anweisungen zu befolgen. Lesen Sie diese Montage- und Bedienungsanleitung, bevor Sie mit der Montage beginnen.

SCAN 66 -1
WANDMODELL



SCAN 66-2
SÄULE



SCAN 66-4
ECKIGEM SOCKEL



SCAN 66-5
S-CURVE SOCKEL



INHALTSVERZEICHNIS

TECHNISCHE DATEN			4
Installation	4	Maßskizze und Mindestabstände	6
Sicherheit	4	Typenschild	8
Technische Maße und Daten	5	Produktregistriernummer	8
MONTAGE			9
Werkzeug für die Montage des Kaminofens	9	Aufbewahrung von Holz	12
Inhalt der Verpackung	9	Sicherheitsabstand	12
Einzelteile	9	Öffnung der Tür	13
Weiteres Zubehör	9	Montage des Rauchrohrstutzens	14
Entsorgung der Verpackung	10	Höheneinstellung des Kaminofens	16
Vorhandener Schornstein / Schornstein aus Fertigteilen	10	Montage der Wandmodell	17
Anschluss zwischen Kaminofen und Stahlschornstein	10	Sockelmontage des Kaminofens	21
Anforderungen an den Schornstein	10	Frischlufmontage am Ofen	21
Frischlufteinlass	10	Montage der Brennkammerplatten	24
Externes Verbrennungsluftsystem	11	Tragende Oberfläche	26
Abstand zu Möbeln	12	Vorlegeplatte	26
GEBRAUCHSANLEITUNG			27
CB-Technik (Clean Burn)	27	Rauchumlenkplatten	27
Primärluft	27	Aschenkasten	27
Sekundärluft	27		
BEFEURUNGSANWEISUNG			29
Umweltfreundlicher Betrieb	29	Befeurung im Frühjahr oder Herbst	30
Anzünden	29	Funktion des Schornsteins	30
Dauerbetrieb	30	Schornsteinbrand	30
Warnung vor Überfeuerung	30	Allgemeine Hinweise	31
Betrieb unter verschiedenen Witterungsverhältnissen	30		
UMGANG MIT BRENNSTOFF			32
Auswahl von Holz/Brennstoff	32	Feuchtigkeit	32
Vorbereitung	32	Als Brennstoff illegales Material	32
Lagerung	32	Heizwert von Holz	32
WARTUNG			33
Schornsteinkehren und Reinigung des Kaminofens	33	Lackierte Oberfläche	33
Überprüfung des Kaminofens	33	Rauchumlenkplatten und Brennkammerauskleidung abnehmen	34
Wartung	33	Reinigung des Holzfängers	35
Brennkammerauskleidung	33	Reinigung des Glases	35
Dichtung	33	Entsorgung von Kaminofenteilen	35
FEHLERSUCHE			36
GARANTIE			38

TECHNISCHE DATEN

INSTALLATION

- Der Hauseigentümer trägt die Verantwortung dafür, dass die Installation und Montage in Übereinstimmung mit den nationalen und örtlichen Bauvorschriften sowie den in dieser Montage- und Bedienungsanleitung enthaltenen Informationen erfolgt
- Die Installation einer neuen Feuerstelle muss den örtlichen Behörden mitgeteilt werden. Außerdem besteht die Verpflichtung, die Installation von einem örtlichen Schornsteinfeger untersuchen und genehmigen zu lassen
- Um die optimale Funktion und Sicherheit der Installation zu sichern, empfehlen wir die Ausführung der Installation durch einen professionellen Monteur. Unser Scan-Fachhändler kann Ihnen einen Monteur in Ihrer Nähe empfehlen. Informationen über unsere Scan Fachhändler erhalten Sie unter www.scan-stoves.com

SICHERHEIT

Alle vom Händler, Installateur oder Benutzer am Produkt vorgenommenen Änderungen können dazu führen, dass das Produkt und die Sicherheitsfunktionen nicht wie vorgesehen funktionieren. Gleiches gilt für die Montage von Zubehör bzw. Zusatzausstattungen, die nicht von Scan A/S geliefert wurden. Funktionsstörungen können auch auftreten, wenn für den Betrieb und die Sicherheit des Ofens erforderliche Teile demontiert oder entfernt werden.



■ NB!

DIE BESTE AUSNUTZUNG DES OFENS BEKOMMT MAN, WENN MAN EINE "TOP-DOWN" ANZÜNDUNG BENUTZT.

SIEHE "BEFEUERUNGSANWEISUNG"



TECHNISCHE MASSE UND DATEN

Material	Stahlplatte Gusseisen Verzinktes Blech Vermiculite
Oberflächenbehandlung	Senotherm
Max. Holzlänge	33 cm
Gewicht Scan 66-1	ca. 90 kg
Gewicht Scan 66-2	ca. 100 kg
Gewicht Scan 66-4	ca. 100 kg
Gewicht Scan 66-5	ca. 108 kg
Anschlußstutzen Innendurchmesser	144 mm
Anschlußstutzen Außendurchmesser	148 mm
Frischlufstutzen-Außendurchmesser	100 mm
Zulassungstyp	Zeitbrand*

* Unter Verbrennung im Aussetzbetrieb ist hier der normale Gebrauch des Kaminofens zu verstehen. Das bedeutet, dass jede Befuerung bis auf die Glut herunterbrennen sollte, bevor erneut befeuert wird.

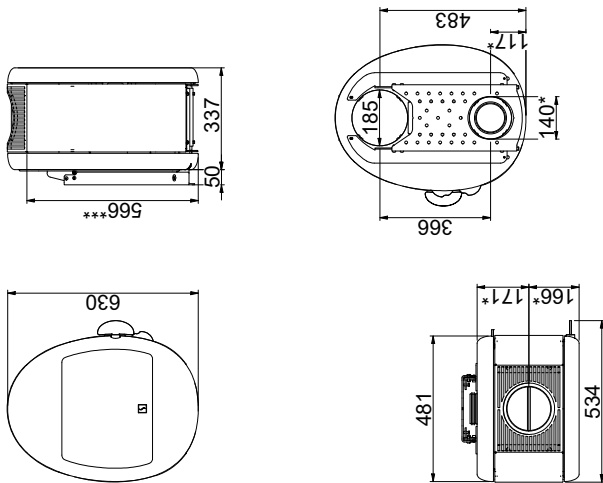
Alle Scan Kaminöfen wird in Übereinstimmung mit der Typenzulassung des Produkts hergestellt, in der die Montage- und Bedienungsanleitung des Produkts enthalten ist.

Sie sind für die Mehrfachbelegung geeignet.

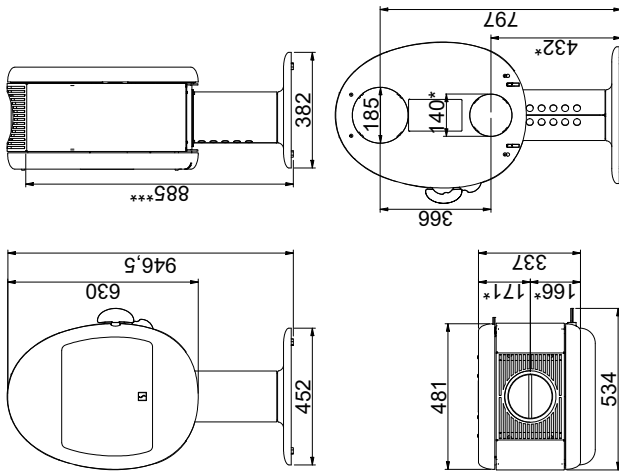
Die Dop-Erklärung finden Sie auf www.scan-stoves.com

Getestet gemäß EN 13240	
CO Emission bei 13% O ₂	0,03 %
CO Emission bei 13% O ₂	367 mg/Nm ³
Staub @ 13% O ₂	23 mg/Nm ³
No _x @ 13% O ₂	85 mg/Nm ³
Wirkungsgrad	78 %
Energieeffizienz-Index	104,1
Energieeffizienz-Klasse	A
Nennwärmeleistung	5 kW
Schornsteintemperatur EN 13240	302 °C
Temperatur im Rauchstutzen	362 °C
Abgasmassenstrom	5 g/sek
Unterdruck EN 13240	12 Pa
Empfohlener Unterdruck im Anschlußstutzen	16-18 Pa
Verbrennungsluftbedarf	14 m ³ /h
Brennstoff	Holz
Brennstoffverbrauch	1,72 kg/h
Befuerungsmenge	1,3 kg
Befuerungsmenge, Max.	1,6 kg

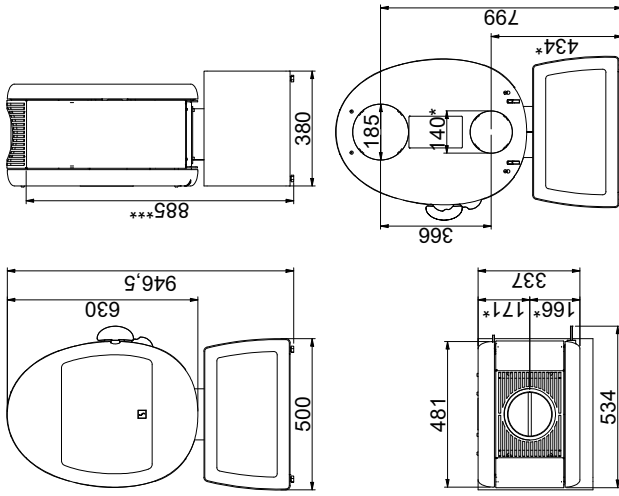
Scan 66-1



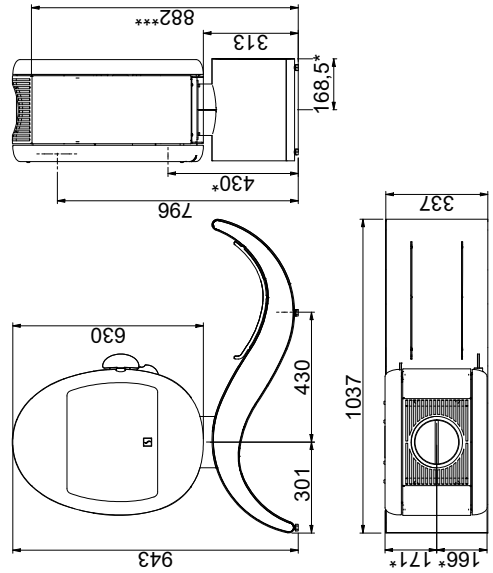
Scan 66-2



Scan 66-4

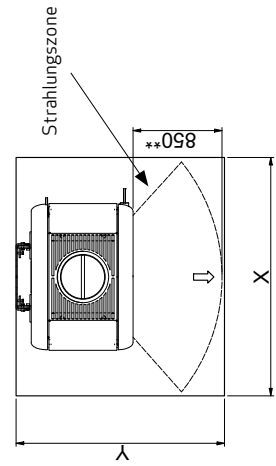


Scan 66-5



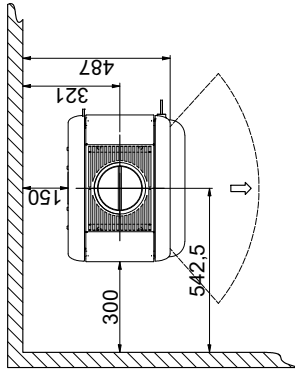
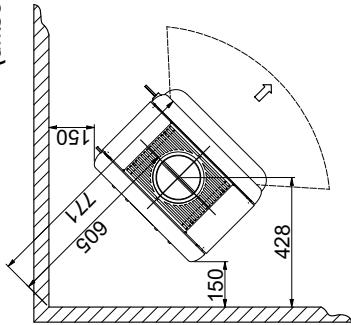
Brennbares Material
 Alle Maße sind in mm
 Alle Abstände sind Mindestabstände
 * Frischlufteinlass - Außendurchmesser Ø 100 mm
 ** Min. Abstand zu Möbeln/Brennbarem Material
 *** Höhe zum Beginn des Anschlußstutzens am Oberabgang

Vorlegeplatte

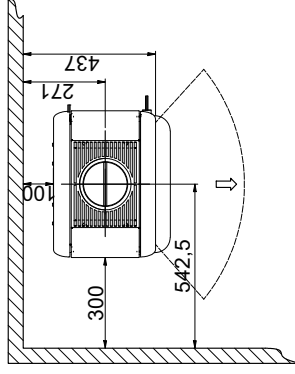
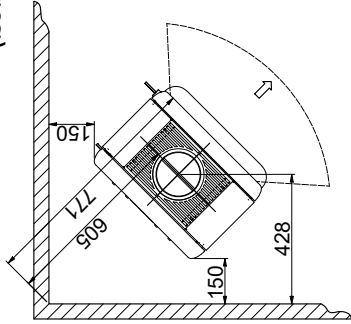


X/Y laut nationalen Gesetzen und Regeln

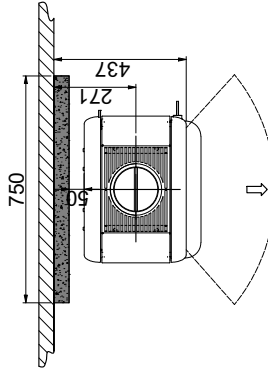
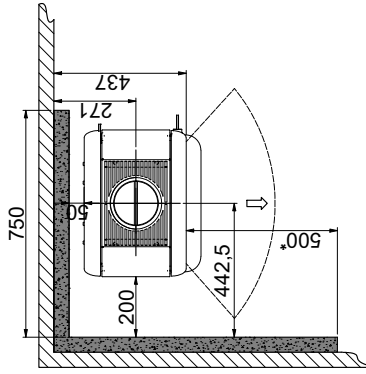
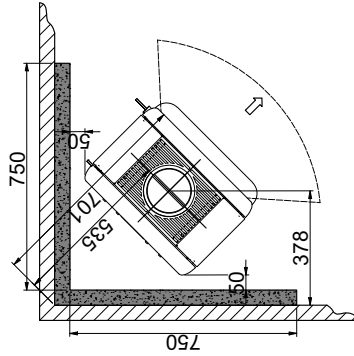
Mindestabstände zu brennbaren Materialien
(unisolirtes Rauchrohr)



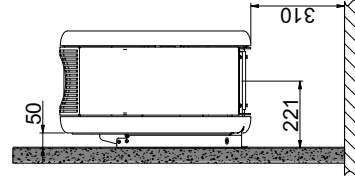
Mindestabstände zu brennbaren Materialien
(isolirtes Rauchrohr)



Mindestabstände zur brennbaren Wand, geschützt mit Brandschutzwand



Mindestabstand zum brennbaren Bodem
(Wandmodell)



Brennbares Material



Brandschutzplatte, z.B. 50 mm Jøtul Firewall, 110 mm Ziegel oder anderes Material mit ähnlichen feuerfesten und isolierenden Eigenschaften

Alle Maße sind in mm

Alle Abstände sind Minimumabstände

Diese Abstände gelten für ein unisoliertes Rauchrohr bzw. ein isoliertes Rauchrohr auf dem gesamten Weg zum Kaminofen

* Abstand zum Glas

Das Wandmodell darf nur an eine nicht-brennbare Wand aufgehängt werden!

TYPENSCHILD

Alle Scan Kaminöfen sind mit einem Typenschild ausgestattet, das die Überprüfungsstandards sowie den Abstand zu brennbaren Materialien angibt.

Das Typenschild befindet sich auf der Rückseite des Kaminofens.

Typenschild

Product:
Scan 66-1 - 66-2 - 66-4 - 66-5 **CE** 14

Freestanding room heater fired by solid fuel **DoP: 90066600**

Standard: EN 13240-2001/A2:2004-AC: 2007

Minimum distance to adjacent combustible materials:
 Side: 300 mm - Back: 150 mm - Front: 850 mm

Emission of CO in combustion products (13% O ₂)	: 367 mg/Nm ³
Emission of NOx in combustion products (13% O ₂)	: 85 mg/Nm ³
Emission of OGC in combustion products (13% O ₂)	: 27 mg/Nm ³
Emission of PM in combustion products (13% O ₂)	: 27 mg/Nm ³
Flue gas temperature	: 302 °C
Nominal heat output	: 5 kW
Efficiency	: 78 %
Fuel type	: Wood
Operation type	: Intermittent
Reaction to fire	: A1
Electrical safety	: -

The appliance can be used in a shared flue
 Approved by: DTI, NB.no 1235

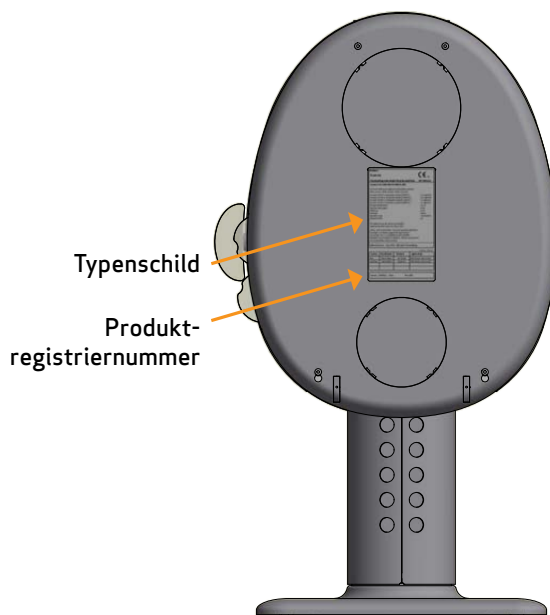
Follow user's instructions. Use only recommended fuels.
 Montage- und Bedienungsanleitung beachten.
 Verwenden Sie nur empfohlenen Brennstoffen.
 Respectez les consignes d'utilisation. Utilisez uniquement les combustibles recommandés.

Manufacturer: Scan A/S - DK 5492 Vissenbjerg

1105 58 28 90066651

Country	Classification	Standard	Approved by
EUR	Intermittent	EN 13240	DTI, NB.no 1235
NORWAY	Klasse 2	NS 3058	DTI, NB.no 1235
SCHWEIZ		VKF, No. 25728	DTI, NB.no 1235
GERMANY	Stufe 2	1. BImSchV	DTI, NB.no 1235

Lot no: 000000 2019 Pin: 000



Produktregistriernummer

PRODUKTREGISTRIERNUMMER

Alle Scan Kaminöfen sind mit einer Produktregistriernummer versehen. Bitte notieren Sie diese Nummer auf der Rückseite dieser Bedienungsanleitung. Die Nummer muss immer angegeben werden, wenn Sie mit Ihrem Händler oder Scan A/S Kontakt aufnehmen.

Die Produktregistriernummer befindet sich auf der Rückseite des Kaminofens.

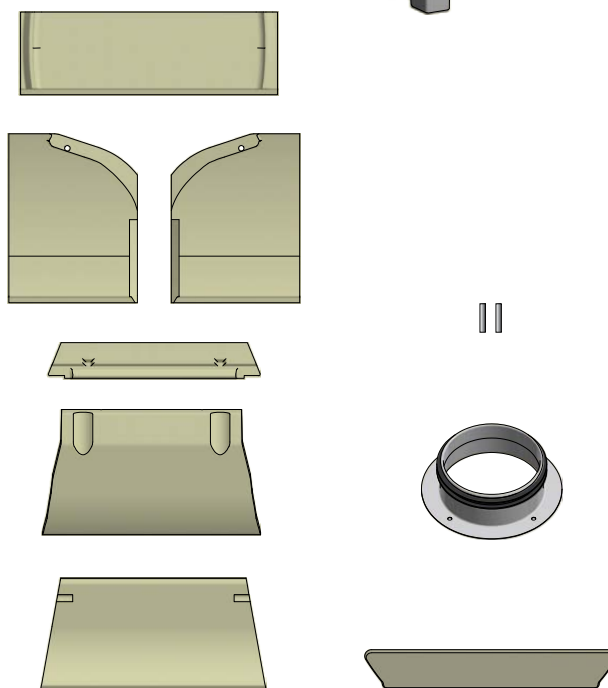
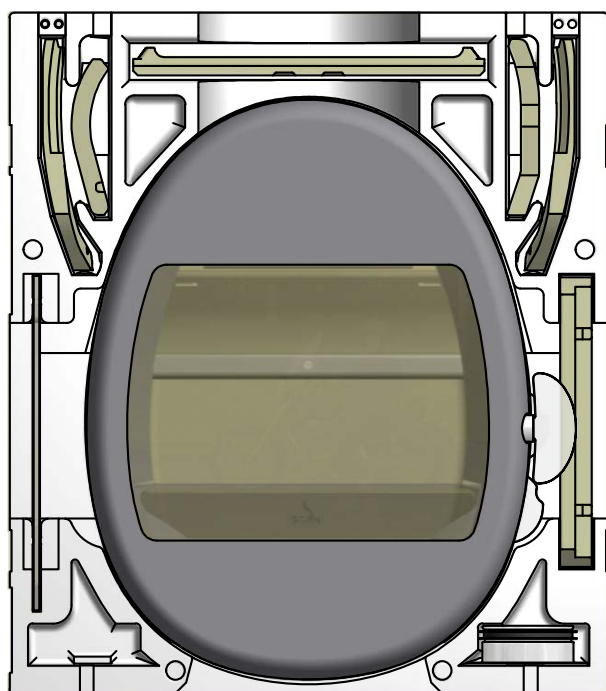
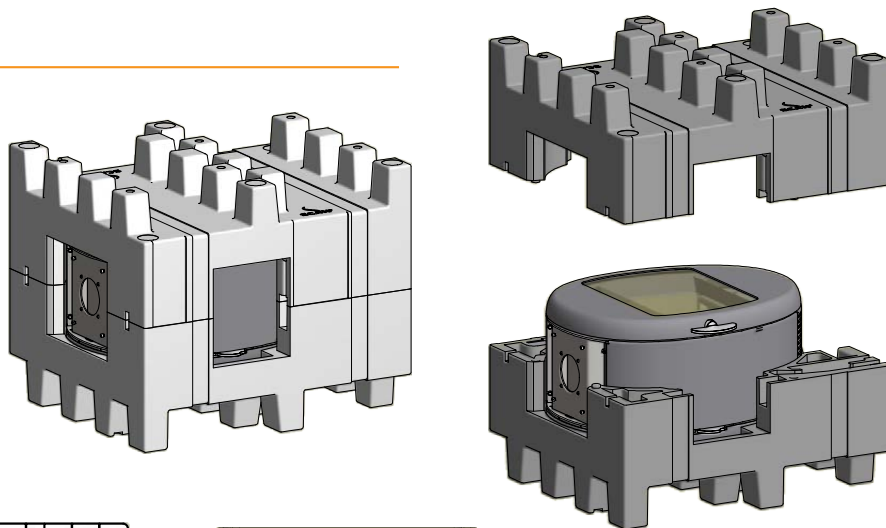
MONTAGE

WERKZEUG FÜR DIE MONTAGE DES KAMINOFENS

- Wasserwaage
- Gabelschlüssel
- 4 mm Innensechskantschlüssel
- Ø10 mm Mauerbohrer
- Beißzange

INHALT DER VERPACKUNG

- 1 Scan 66 Ofenkörper
- 6 Vermiculiteplatten
- 2 Stifte für die Rauchumlenkplatten
- 1 Frischluftstutzen
- 1 Holzfang aus Glas



EINZELTEILE

In der Brennkammer des Ofens befinden sich die folgenden Einzelteile:

- 4 Schrauben für Frischluftstutzen
- Reparaturlack für gefärbte Öfen
- Dichtung für Rauchrohrstutzen
- Handschuh

WEITERES ZUBEHÖR

- Kleine Vorlegeplatte aus Glas oder Stahl (Stahl nur für Scan 66-2 und 66-5)
- Große Vorlegeplatte aus Glas oder Stahl (Stahl nur für Scan 66-2 und 66-5)

ENTSORGUNG DER VERPACKUNG

Ihr Scan Kaminofen wird mit folgenden Verpackungen geliefert:

Holzverpackung	Die Holzverpackung kann wiederverwendet und nach dem letzten Gebrauch als CO ₂ -neutraler Brennstoff verbrannt bzw. zum Recycling eingeschickt werden
Styroportop	Zum Recycling bzw. zur Entsorgung einschicken
Schaumstoff	Zum Recycling bzw. zur Entsorgung einschicken
Kunststoffbeutel	Zum Recycling bzw. zur Entsorgung einschicken
Stretchfolie/Kunststofffolie	Zum Recycling bzw. zur Entsorgung einschicken

VORHANDENER SCHORNSTEIN / SCHORNSTEIN AUS FERTIGTEILEN

Wenn Sie Ihren Kaminofen an einen vorhandenen Schornstein anschließen möchten, ist es sinnvoll, einen autorisierten Scan Händler oder örtlichen Schornsteinfeger um Rat zu fragen. Diese Fachleute werden Ihnen auch sagen, ob Ihr Schornstein renovierungsbedürftig ist.

- Befolgen Sie beim Anschluss an einen Schornstein aus Fertigteilen die Anschlusshinweise des Herstellers für den jeweiligen Schornsteintyp

ANSCHLUSS ZWISCHEN KAMINOFEN UND STAHLSCORNSTEIN

Ihr Scan Händler oder Ihr örtlicher Schornsteinfeger können Sie auch bei der Auswahl von Marke und Typ eines Stahlschornsteins beraten. Dies stellt sicher, dass Ihr Schornstein zu Ihrem Kaminofen passt.

ANFORDERUNGEN AN DEN SCHORNSTEIN

Der Schornstein muss einen Mindest-Innendurchmesser von 148 mm und eine T400 Bezeichnung mit G für den Rußbrandtest aufweisen. Die Länge sollte mindestens 4 Meter betragen.

Wenn Sie den Kaminofen mit einem Winkelstück anschließen, sollten Sie einen Bogenwinkel (Vollformrohr) wählen, welches einen besseren Zug ergibt.

Wenn Sie den Kaminofen mit einem scharfen Knie anschließen, muss die Reinigungsklappe im senkrechten Teil des Rohres platziert werden, um zu sichern, dass der waagerechte Teil hierdurch gereinigt werden kann.

Wenn der Schornstein mit einem Rauchabzug ausgestattet ist, muss es möglich sein, ihn auf einen geeigneten Luftzug einzustellen.

Die Vorschriften des Schornsteins und des Rauchrohrs hinsichtlich der Sicherheitsabstände müssen eingehalten werden.

- Falsche Länge bzw. falscher Durchmesser des Schornsteins kann die Funktion beeinträchtigen
- Die Anleitungen des Schornstein-Lieferanten sind stets genau einzuhalten



FRISCHLUFTEINLASS

In gut isolierten Häusern muss die im Verbrennungsprozess verbrauchte Luft ersetzt werden. Dies ist besonders bei Häusern mit mechanischer Lüftung wichtig. Es gibt unterschiedliche Verfahren zur Sicherstellung, dass ein Luftaustausch stattfindet. Am wichtigsten ist es, darauf zu achten, dass die Luftversorgung des Raums, in dem sich der Kaminofen befindet, gewährleistet ist. Die externe Luftversorgung in der Wand muss sich so nahe wie möglich am Kaminofen befinden und bei Nichtgebrauch des Kaminofens verschließbar sein.

Beim Anschluss eines Frischlufteinlasses müssen die nationalen und örtlichen Bauvorschriften befolgt werden.

EXTERNEN VERBRENNUNGSLUFTSYSTEM

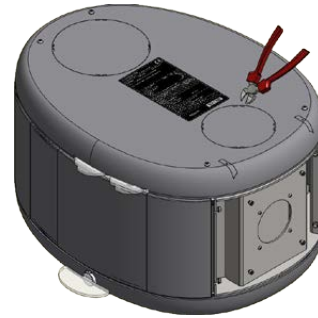
Wenn Sie in einem gut isolierten Neubau wohnen, sollten Sie das externe Verbrennungsluftsystem des Kaminofens benutzen. Schließen Sie die externe Luftversorgung mit einem Belüftungsrohr durch die Wand bzw. den Boden an.

Wir empfehlen außerdem den Einbau einer Absperrklappe in der Nähe vom Ofen sowie die Montage eines geeigneten Windschutzes, wenn die Leitung ins Freie führt. Darüber hinaus sollten Verbrennungsluftleitungen fachgerecht gegen Kondenswasser isoliert werden. Wir empfehlen, dass der Anschluss von einem autorisierten Fachmann ausgeführt wird. Es ist sehr wichtig, dass der raumluftunabhängige Anschluss ganz dicht installiert wird, und dass nur hitzebeständige Materialien verwendet werden! Bei einem dichten Anschluss der Zuluftleitung und der Rauchrohre entspricht der Kaminofen dem Typ FC41x (für LAS-System) und FC51x.

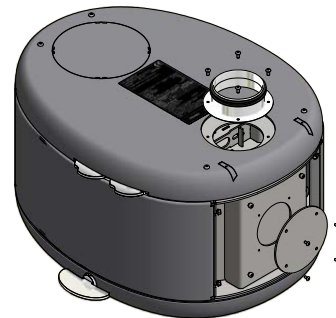
Die Luftleitung für den raumluftunabhängigen Betrieb muss aus nicht-brennbaren Rohren mit einem Durchmesser von $\varnothing 100$ mm bestehen. Die Leitung darf nicht länger als 6 m sein und darf max. 1 Biegung von 90° aufweisen - bitte darauf achten, dass das System so gestaltet werden muss, dass eine Reinigung und Überprüfung vom Schornsteinfeger möglich ist. Wir empfehlen glatte Stahlrohre.

Der Stutzen für externe Verbrennungsluftversorgung befindet sich lose in der Verpackung.

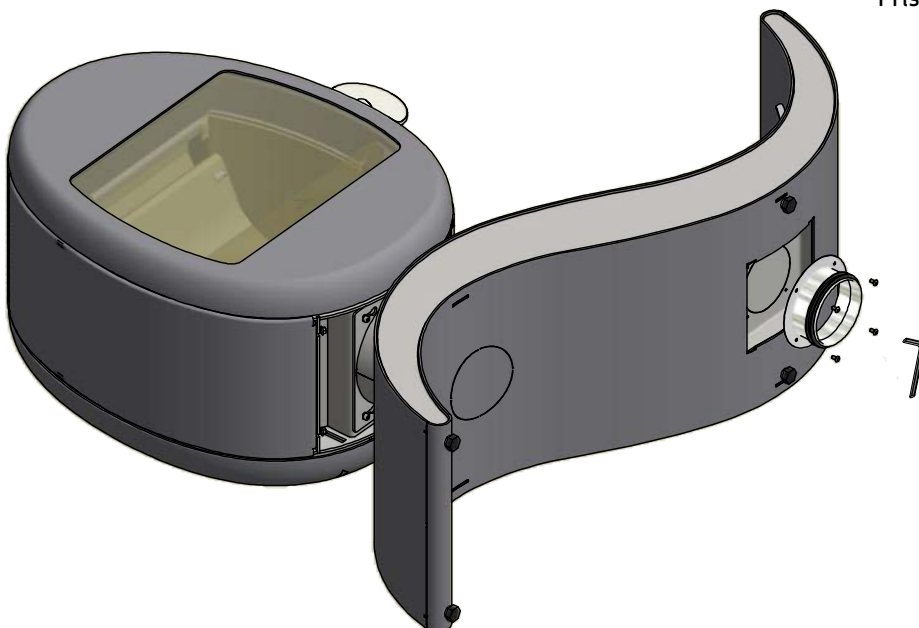
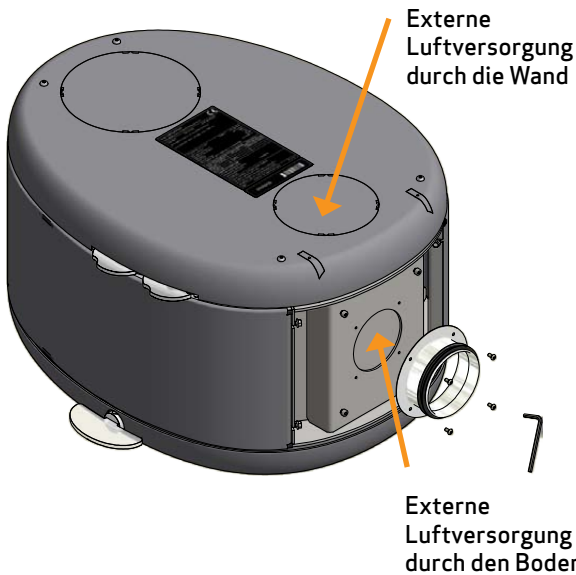
WICHTIG: Wenn eine Absperrklappe im Frischluftrohr montiert ist, muss diese während der Feuerung offen sein. Die Klappe kann wieder geschlossen werden, wenn der Kaminofen abgekühlt ist.



Die Abdeckplatte auf der Rückseite des Kaminofens bzw. die Abdeckplatte unten am Holzlagerfach abnehmen



Bei externer Verbrennungsluftversorgung hinten muss die abmontierte Abdeckplatte auf dem Loch für Frischluft im Boden montiert werden



ABSTAND ZU MÖBELN

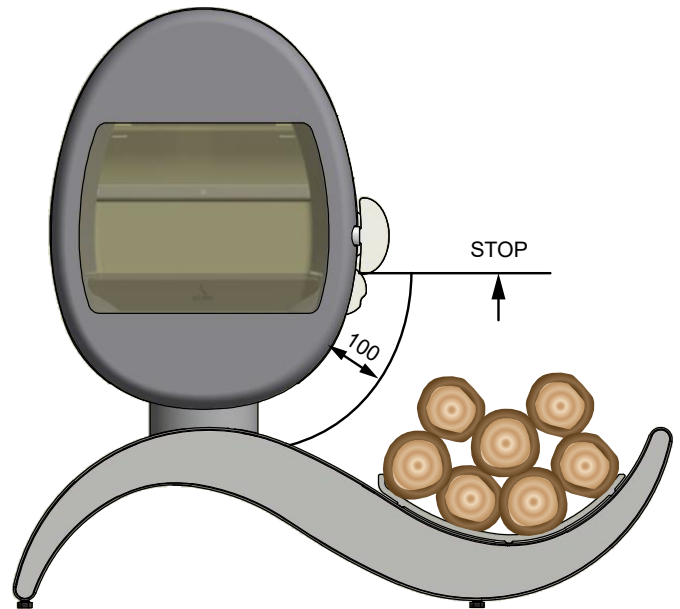
Abstand zu Möbeln vom Türglas: 850 mm.

Sie müssen allerdings einschätzen, ob Möbel oder andere Gegenstände durch zu große Nähe zum Kaminofen übermäßig austrocknen können.

AUFBEWAHRUNG VON HOLZ

Der Scan 66-5 S-Curve ist unter den folgenden Voraussetzungen für Holzaufbewahrung geprüft:

Das Holz muss min. 100 mm vom Ofen platziert werden und darf nicht höher als Unterkante des Griffes gestapelt werden.



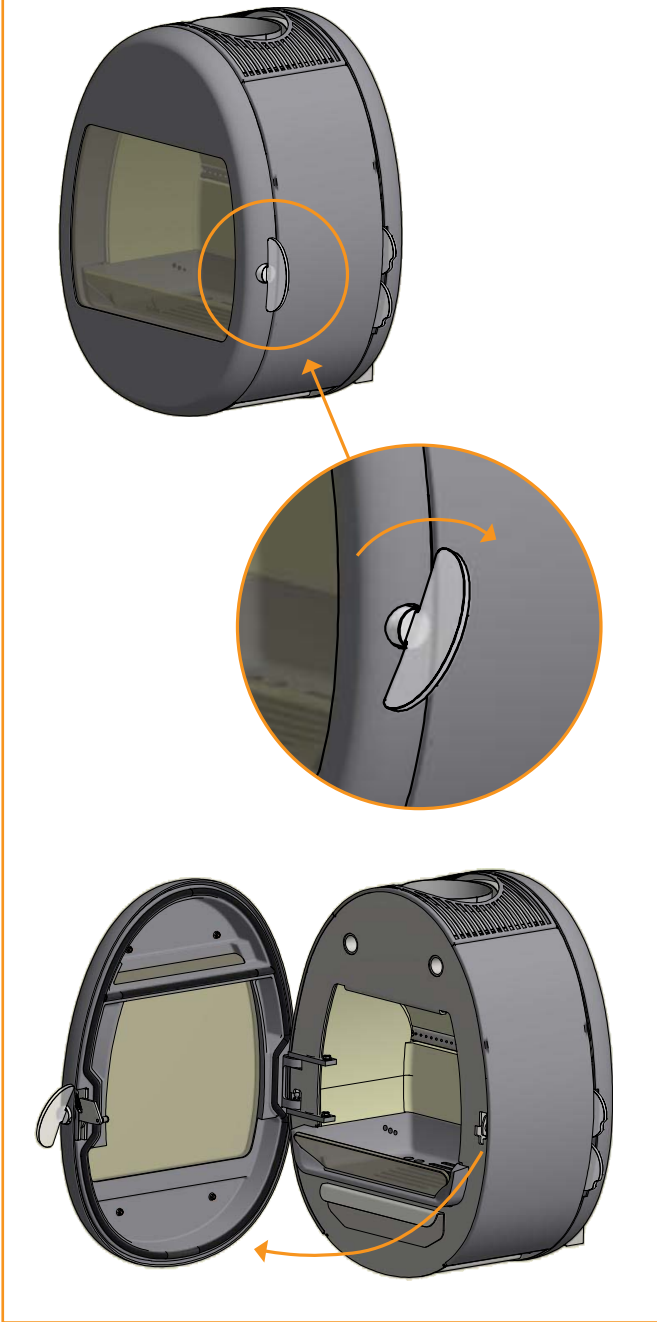
SICHERHEITSABSTAND

Die europäischen, nationalen und örtlichen Vorschriften zu Sicherheitsabständen bei Kaminöfen müssen eingehalten werden. Der Kaminofen muss so aufgestellt werden, dass der Ofen, das Rauchrohr und der Schornsteinlauf gereinigt werden können.

ÖFFNUNG DER TÜR

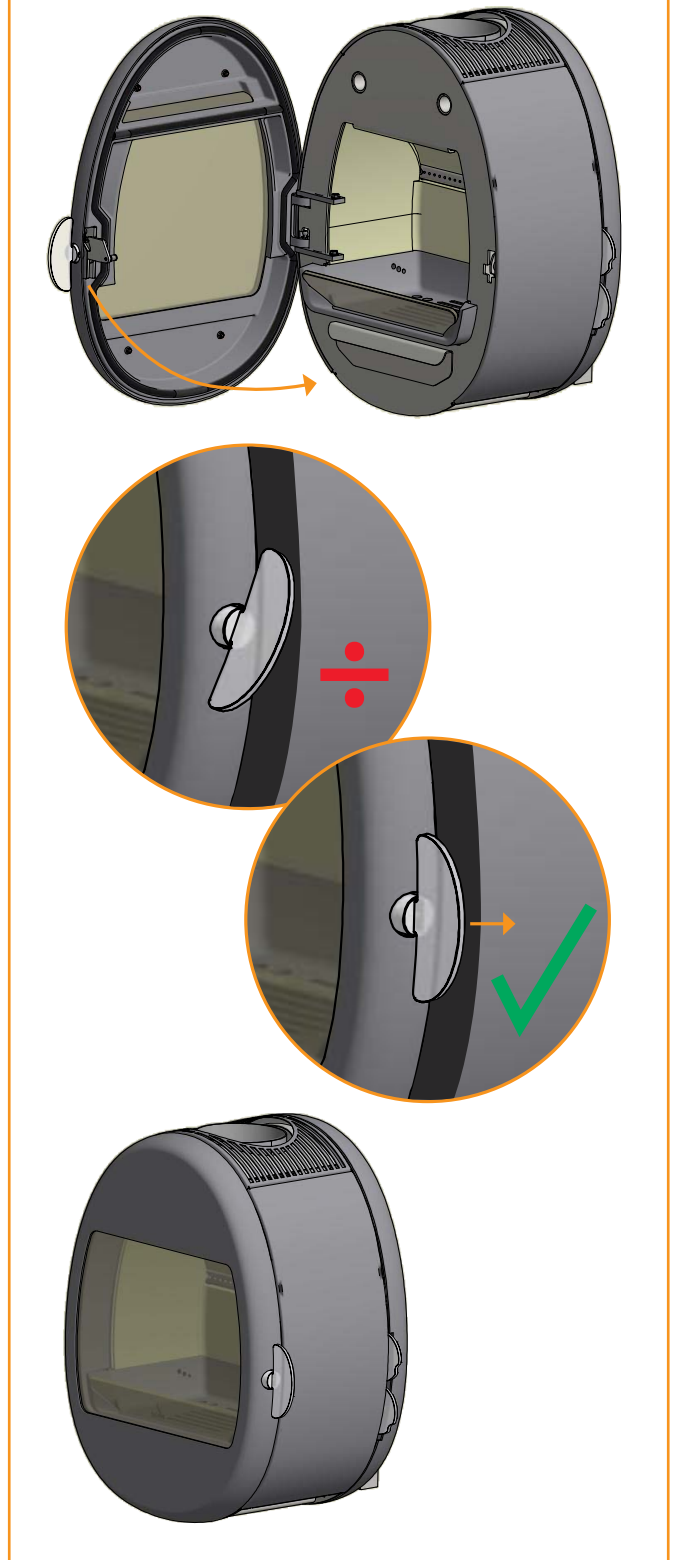
Den Griff nach hinten drehen, um die Tür zu öffnen

1



Tür schließen, ohne den Griff zu bewegen

2



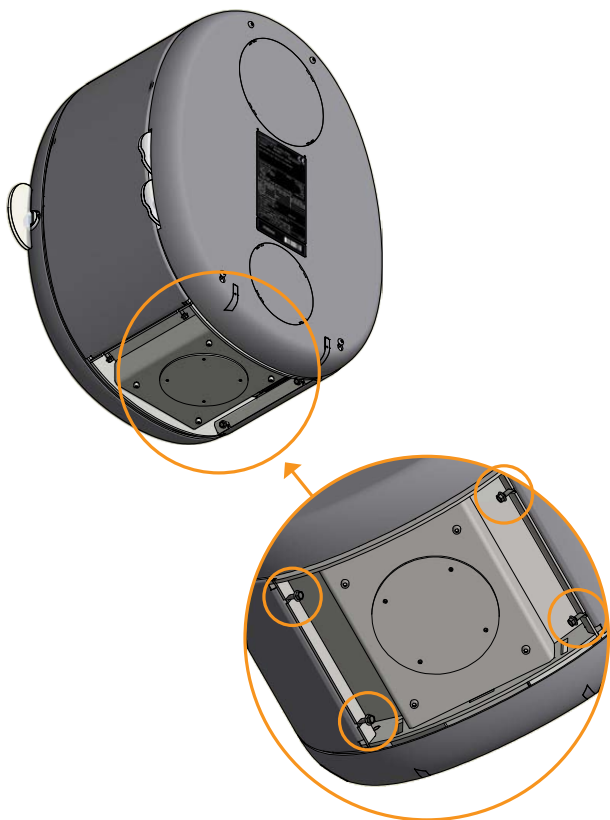
MONTAGE DES RAUCHROHRSTUTZENS IM OBEREN ABGANG

Der Kaminofen ist ab Werk für oberen Abgang vorbereitet.

Der Rauchrohrstutzen, die Schrauben und die Dichtung für den Rauchrohrstutzen befinden sich in der Brennkammer des Kaminofens.

Die Schrauben von der Grundplatte entfernen

1



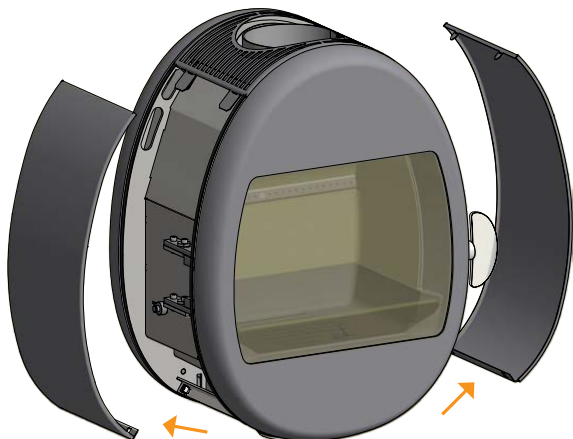
Den Anschlußstutzen mit den Schrauben befestigen

4



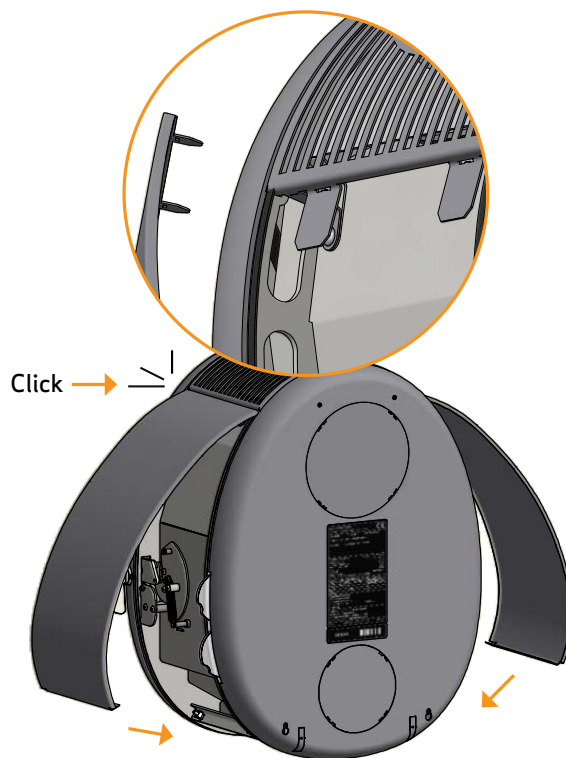
Die Platten abnehmen

2



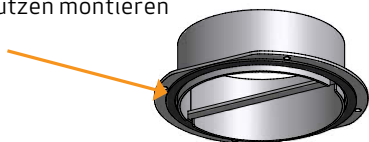
Die Platten montieren

5



Dichtung auf den Stutzen montieren

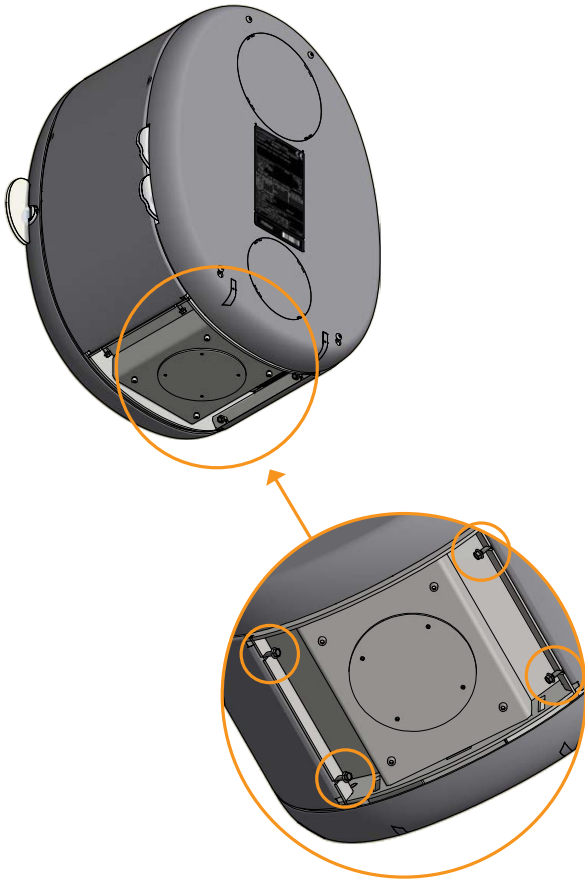
3



MONTAGE DES RAUCHROHRSTUTZENS IM HINTEREN ABGANG

Die Schrauben von der Grundplatte entfernen

1



Die Schrauben von der Rückplatte entfernen.

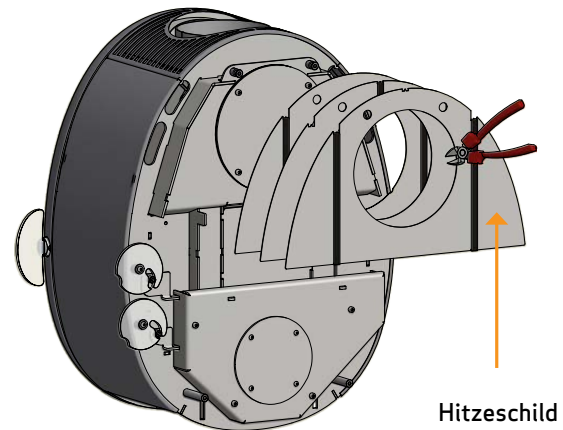
4

Mit einer Zange die Abdeckplatte an ihren Haltepunkten von der Rückplatte abschneiden



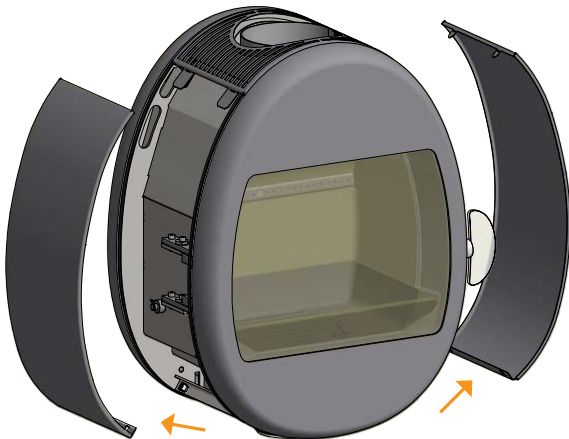
Mit einer Zange das Hitzeschild an ihren Haltepunkten von der Rückplatte abschneiden

5



Die Platten abnehmen

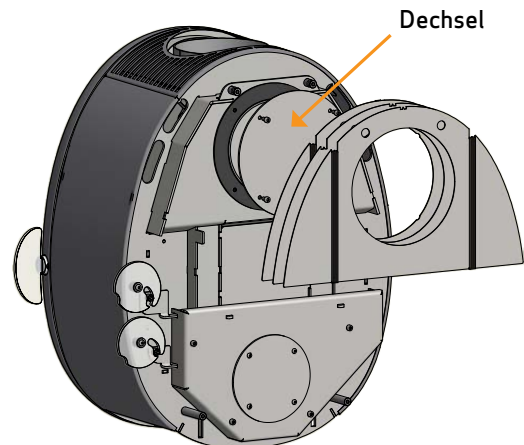
2



Die Abdeckung abnehmen.

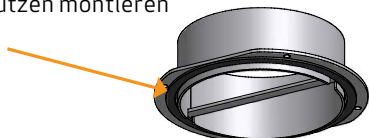
6

Sie wird anschließend als Dichtung und Abdeckung oben auf dem Rauchabgang benutzt



Dichtung auf den Stützen montieren

3



7

Den Anschlussstutzen mit den vier Schrauben montieren.
Die Abdeckung montieren und festziehen

8

Die Platten montieren

Click

HÖHENEINSTELLUNG DES KAMINOFENS

Dieser Scan-Kaminofen ist mit vier Stellschrauben versehen. Richten Sie den Kaminofen mit den Stellschrauben gerade und vertikal aus. Kippen Sie den Kaminofen und stellen Sie die Schrauben entsprechend ein mittels des Maulschlüssels (Zubehör). Siehe Abbildung unten.

Wenn Sie eine Vorlegeplatte benutzen, müssen Sie den Kaminofen mit den Einstellschrauben anheben, damit die Platte vorne unter den Ofen eingesetzt werden kann.

WICHTIG: Es ist sehr wichtig, dass der Ofen waagrecht steht, um eine optimale Funktion der Tür zu sichern. Bitte bemerken, dass der Ofen nicht justiert werden kann, wenn er fertig montiert ist!

Stellschrauben

Maulschlüssel

MONTAGE DER WANDMODELL



Das Paket enthält:



Bei Montage des Wandbeschlages in einem Schornstein aus Leca, werden 6 Stck. FBS 8x70/5 US Leca-Schrauben benötigt.

Der Prüfbericht kann bei Scan A/S angefordert werden, wenn gewünscht



Die Installation muss gemäß den nationalen und örtlichen Bauvorschriften geplant und durchgeführt werden.

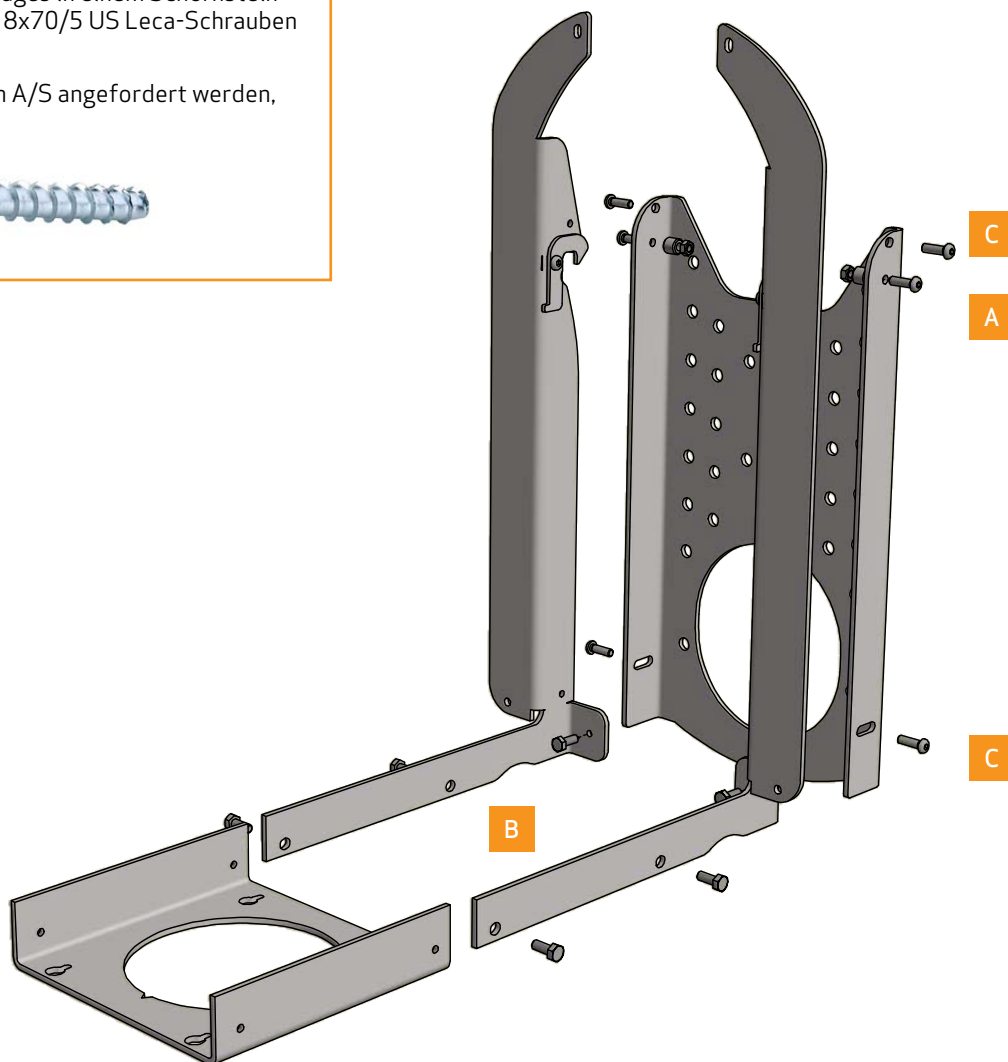
Der Anschluss darf nur vor einer nicht brennbaren Wand erfolgen. Auch in der Wand dürfen sich keine brennbaren Teile befinden.

Um die korrekte Installation zu gewährleisten, empfehlen wir, einen Fachmann oder einen örtlichen Schornsteinfeger mit Planung und Entwurf der Installation unter Berücksichtigung der Abnahmeanforderungen zu beauftragen.

Für die Wandmontage empfehlen wir die Benutzung der mitgelieferten Wandhalterungen.

Wenn ein Schornstein direkt auf dem Wandmodell installiert wird, muss dieser vollständig selbsttragend sein. Er darf nicht auf dem Kaminofen stützen. Es muss ein Abstand von mindestens 6 mm zwischen dem ersten Abschnitt und dem Flansch am Rauchrohrstutzen vorhanden sein. Fragen Sie bitte einen Fachmann.

Scan A/S lehnt jede Haftung für die Installation von Wand-Kaminöfen ab.

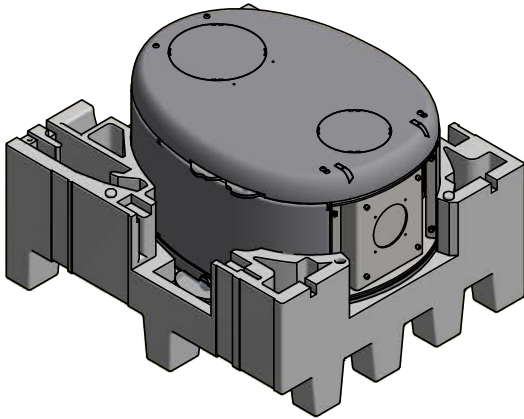


MONTAGE DER WANDMODELL

Der Ofen muss in der Verpackung bleiben, während der Wand-beschlag montiert wird, wenn der Ofen mit einem Obenabgang angeschlossen werden soll.

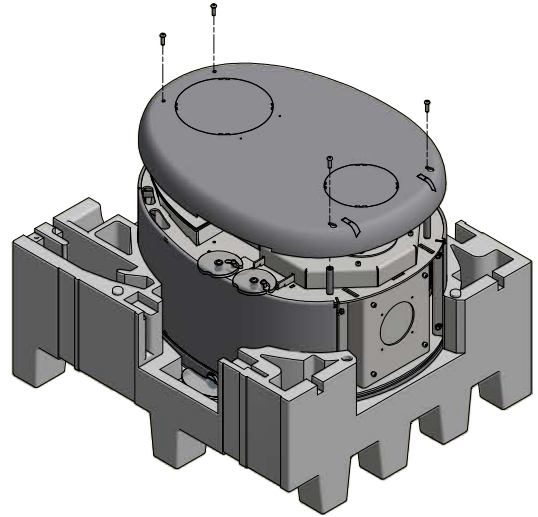
1

Wenn der Ofen hinten angeschlossen werden soll, muss er aus der Verpackung genommen werden und auf einem Teppich o.ä. platziert werden, mit dem Front nach unten



Rückwandplatte abmontieren, indem die vier Schrauben entfernt werden. Die Rückwandplatte auf eine ebene Unterlage legen

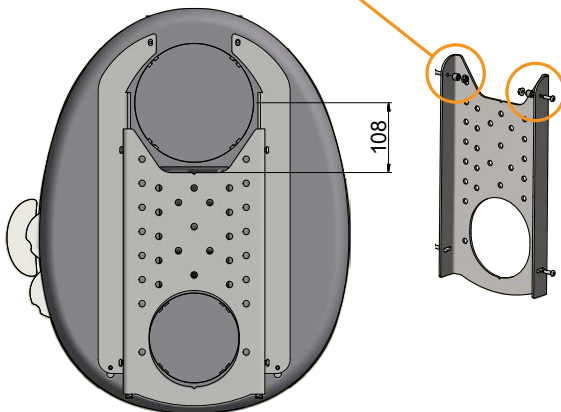
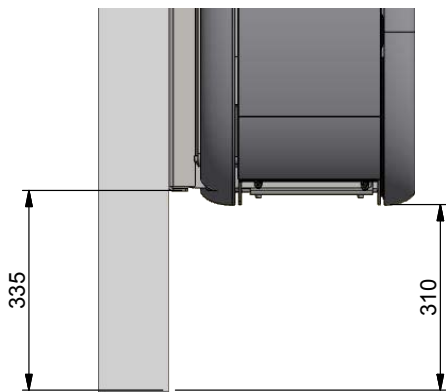
3



Wandbeschlag auf die Wand montieren. Es ist wichtig, dass er waagrecht sitzt.

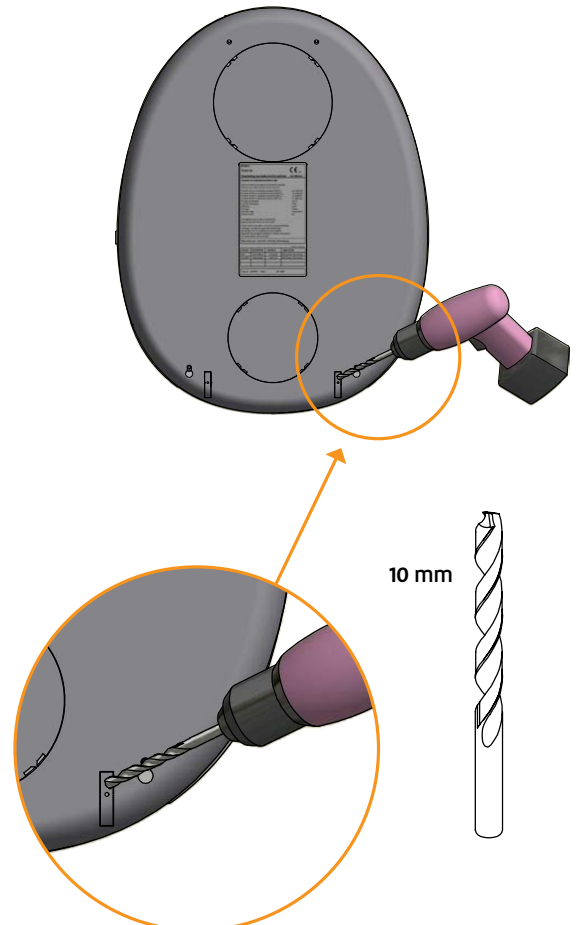
2

Buchse, Schraube und Mutter montieren



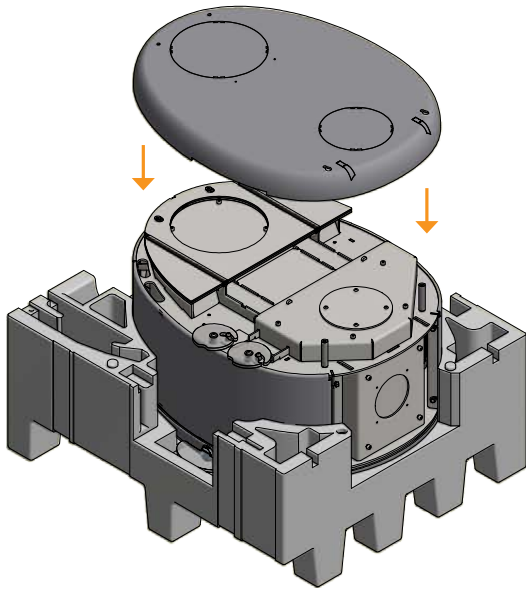
Die Schlitz entfernen – Bohrmaschine und Beißzange verwenden

4



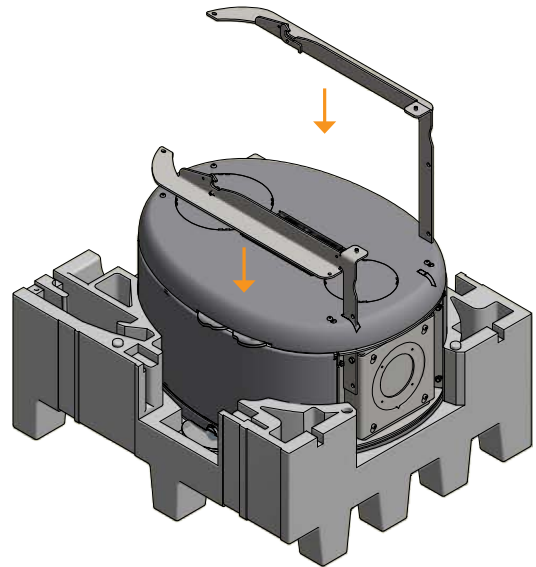
Die Rückwandplatte lose montieren: sie darf erst nach der Montage des Wandbeschlages festgeschraubt werden

5



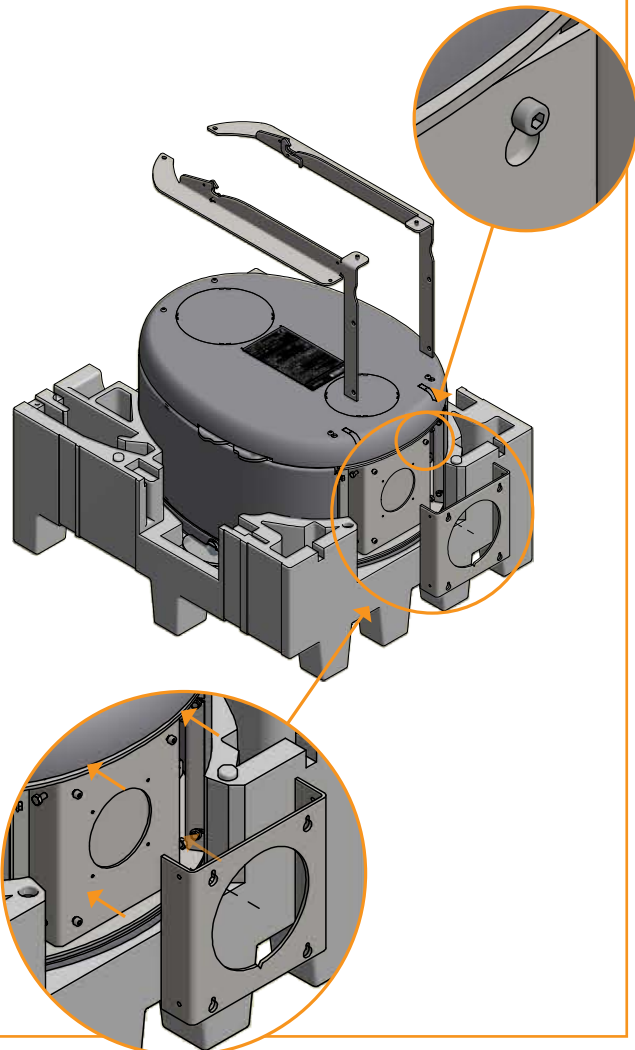
Die Schienen durch das Loch der Bodenplatte entlang nach unten gleiten lassen

7



Bodenplatte auf den bestehenden vier Schrauben montieren

6



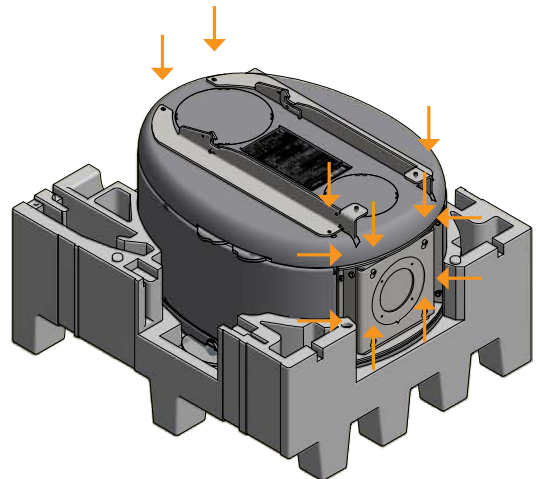
Die vier Schrauben wieder in der Rückwandplatte lose montieren, jetzt mit dem Wandbeschlag dazwischen.

8

Schienen und Bodenplatte in den Seiten zusammenschrauben.

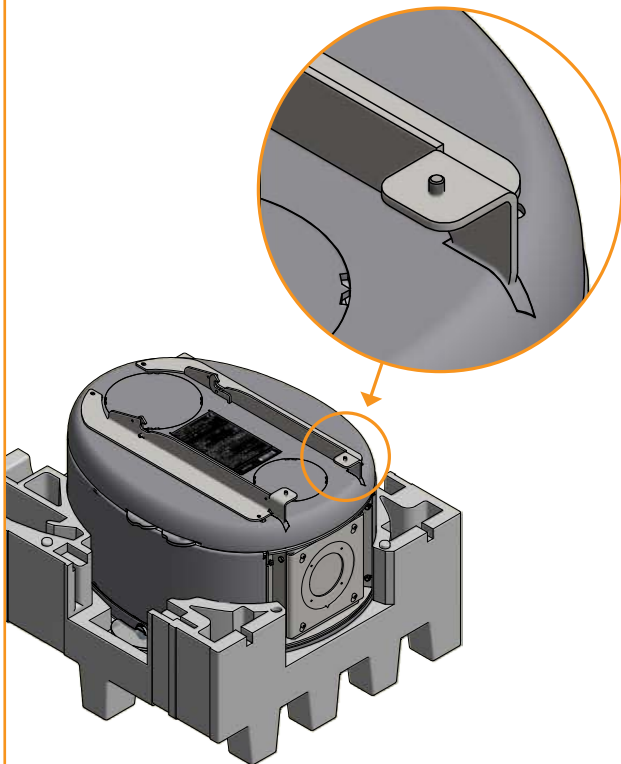
Die vier Bodenschrauben anziehen.

Danach alle Schrauben nachspannen



Die beiden Justierschrauben montieren

9



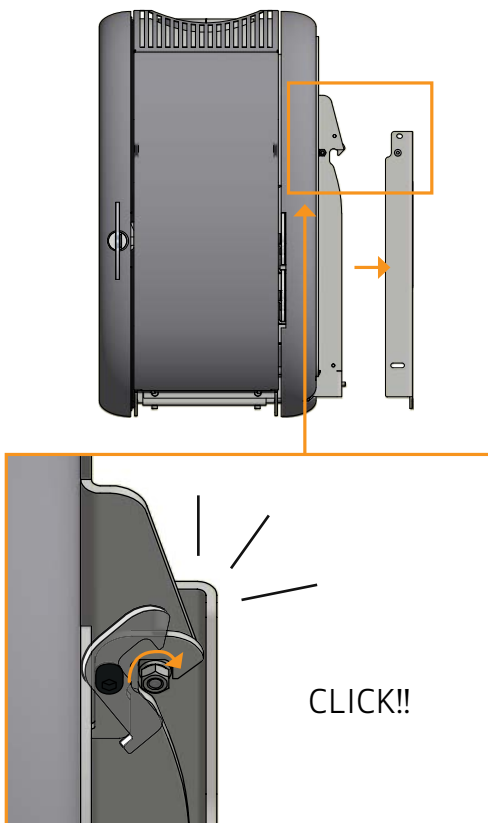
Ofen justieren, damit die Tür die korrekte Neigung hat

11



Jetzt kann der Ofen an dem Wandbeschlag auf der Wand aufgehängt werden

10

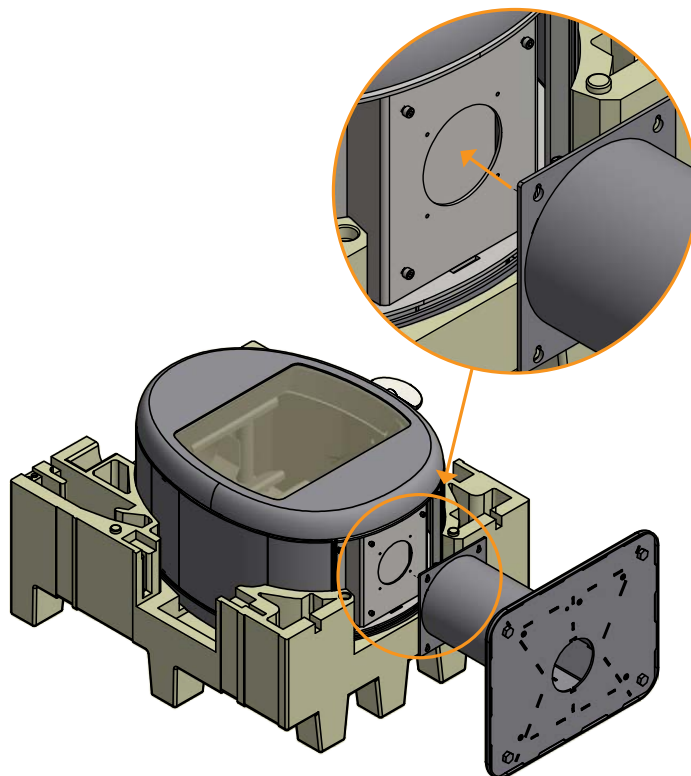


Die Sicherungsschrauben montieren, die den Ofen am Wandbeschlag fixieren

12



SOCKELMONTAGE DES KAMINOFENS - SÄULE



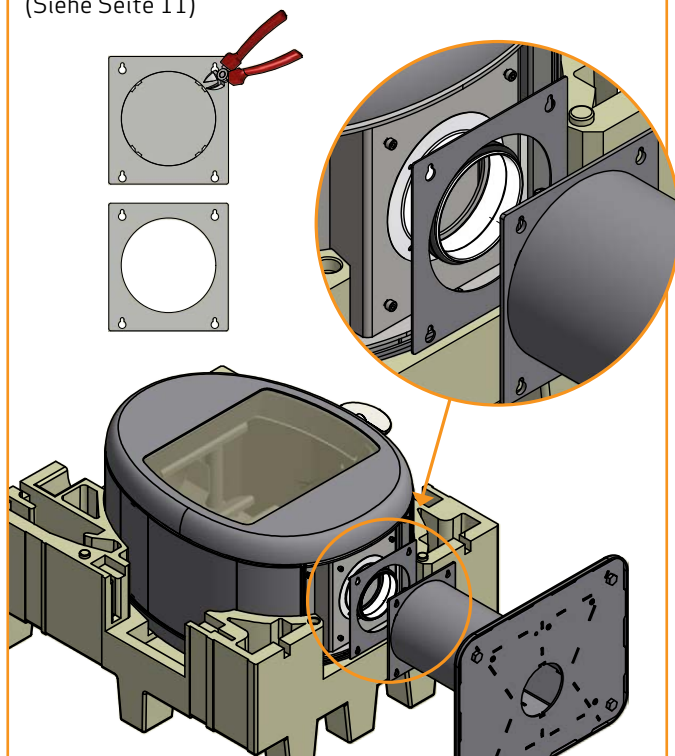
FRISCHLUFTMONTAGE AM OFEN - SÄULE

Externe Verbrennungsluftversorgung vom Boden

Verwenden Sie das mitgelieferte Mittelblech. Erst das Loch ausschneiden, danach das Zwischenblech und zuletzt den Säulenfuß montieren.

Schrauben spannen.

(Siehe Seite 11)



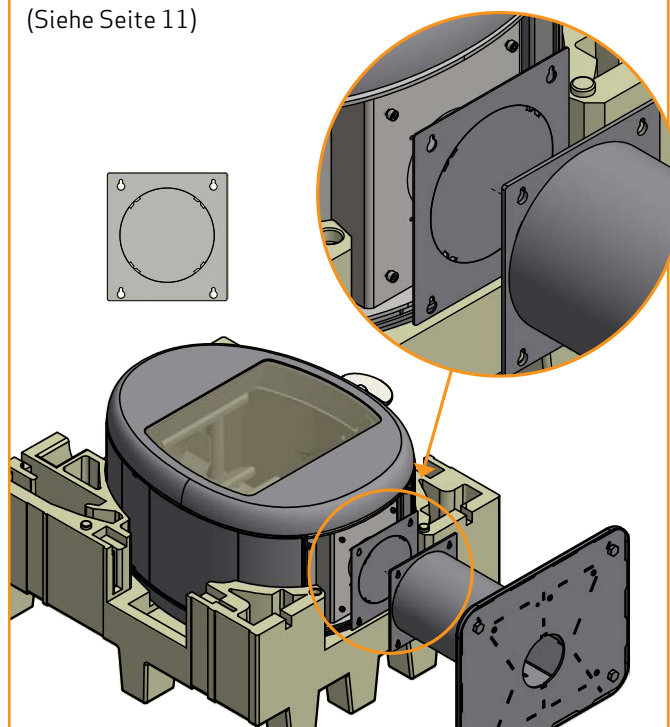
Externe Verbrennungsluftversorgung von hinten

Die mitgelieferte Abdeckplatte und danach den Säulenfuß montieren.

Die Abdeckplatte, die hinten abmontiert wird, soll nicht wieder verwendet werden.

Schrauben spannen.

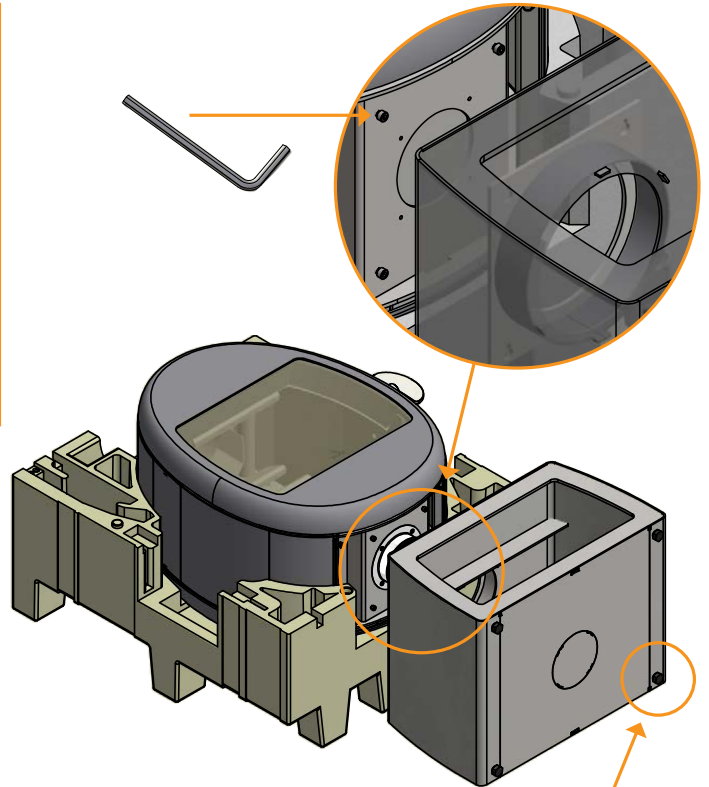
(Siehe Seite 11)



SOCKELMONTAGE DES KAMINOFENS - ECKIGEM SOCKEL



Die 4 Schrauben sollen nach der Montage des Sockels gespannt werden

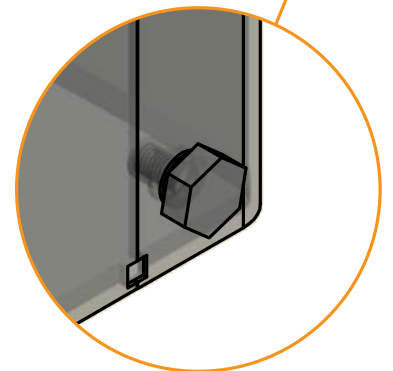
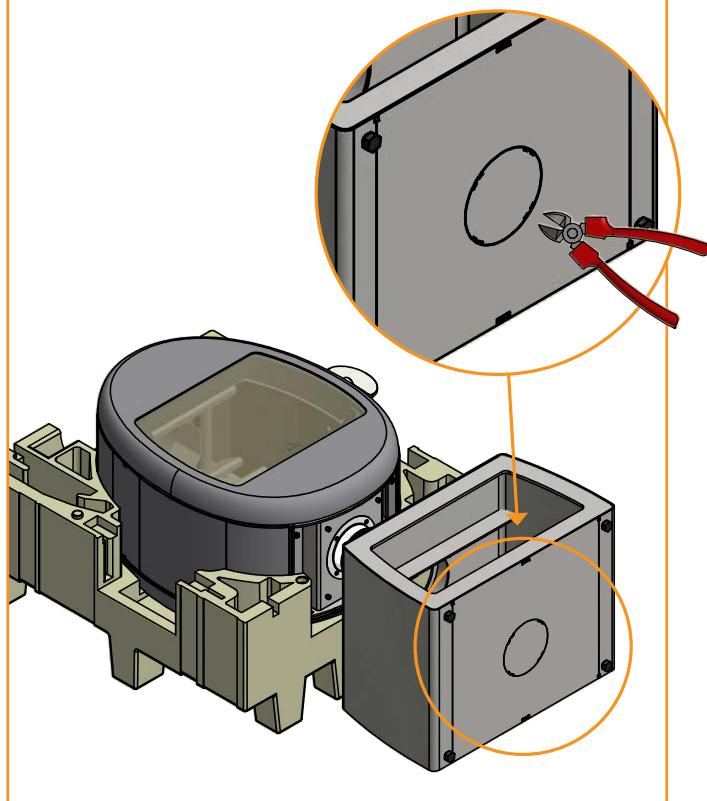


FRISCHLUFTMONTAGE AM OFEN - ECKIGEM SOCKEL

Externe Verbrennungsluftversorgung vom Boden

Vorbereitet für externe Verbrennungsluftversorgung im Boden.

Das Loch mit einer Beißzange ausschneiden



SOCKELMONTAGE DES KAMINOFENS - S-SOCKEL



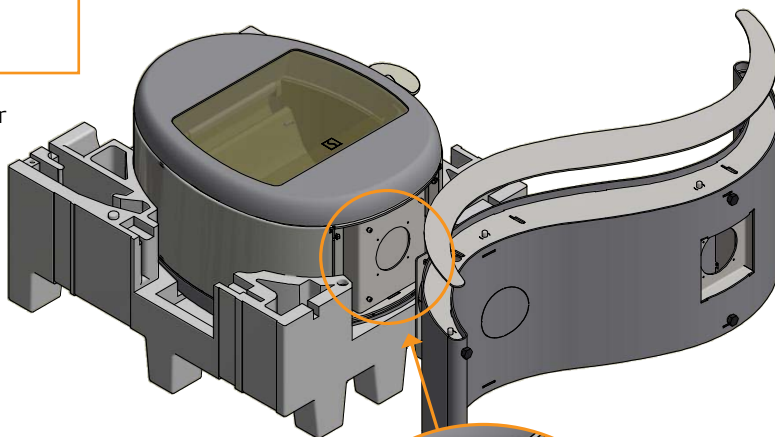
Den S-Sockel auf den Ofen montieren, während sich der Ofen in der Verpackung befindet.

Die vier Schrauben 4-5 mm abschrauben, so dass es möglich ist, den S-Sockel aufzuhaken.

Die mitgelieferten Magnete auf die Markierungen auf der Front platzieren und die lose Front montieren. Bitte bemerken, dass der Sockel entweder rechts oder links vom Ofen montiert werden kann.

Die Schrauben leicht anziehen, so dass der Ofen mit Sockel auf Platz gehoben werden kann.

Achten Sie darauf, dass der S-Sockel waagrecht steht – evtl. eine Wasserwaage benutzen. Den Ofen auf dem Sockel justieren und danach die vier Schrauben spannen.

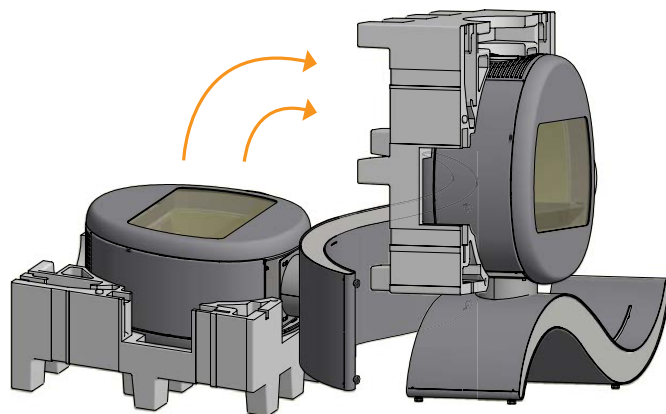
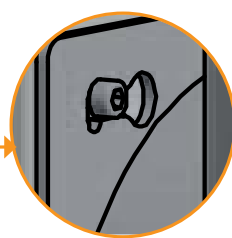
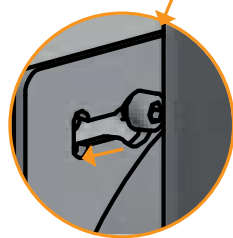
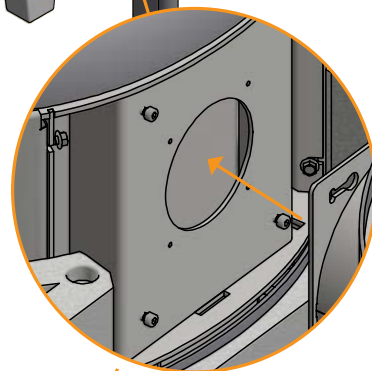
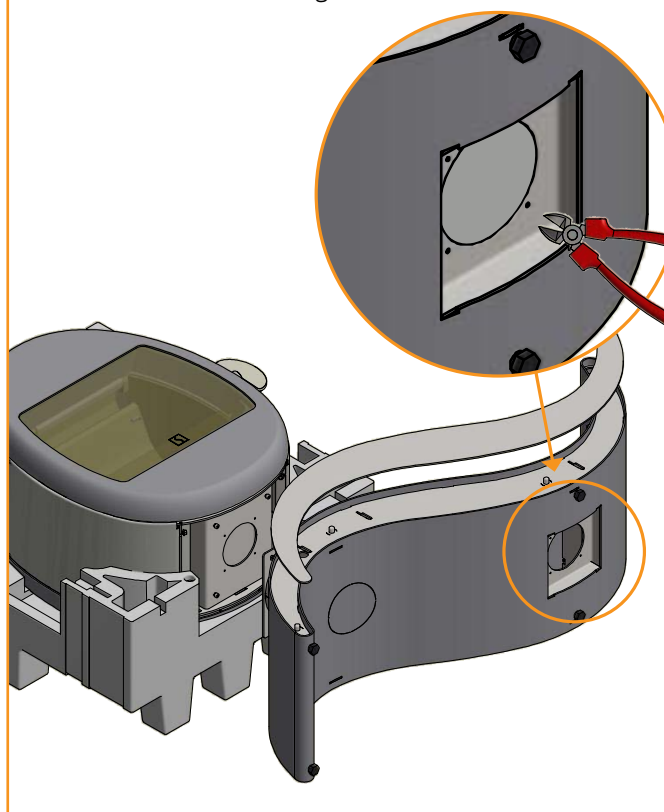


FRISCHLUFTMONTAGE AM OFEN - S-SOCKEL

Externe Verbrennungsluftversorgung vom Boden

Vorbereitet für externe Verbrennungsluftversorgung im Boden.

Das Loch mit einer Beißzange ausschneiden

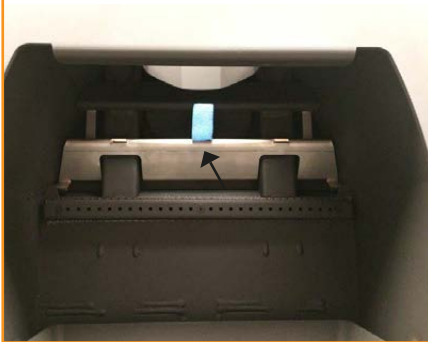


MONTAGE DER BRENNKAMMERPLATTEN

Die Rauchumlenkplatten sind aus einem porösen keramischen Material gefertigt, das zerbrechen kann. Seien Sie deshalb bei der Arbeit mit ihnen vorsichtig.

Schutz bitte entfernen

1



Rückwandplatte montieren

2



Die platte hinter den Rost gleiten lassen

3



Rückwandplatte montiert

4



Linke Seitenplatte oben anpassen

5



Die Platte an seinem Platz gleiten lassen

6



Linke Seitenplatte montiert

7



Rechte Seitenplatte wie die linke montieren

8



Rechte Seitenplatte montiert

9



Obere Rauchumlenkung

10



Die Platte nach hinten führen

11



Die Platte über die Seitenplatten heben

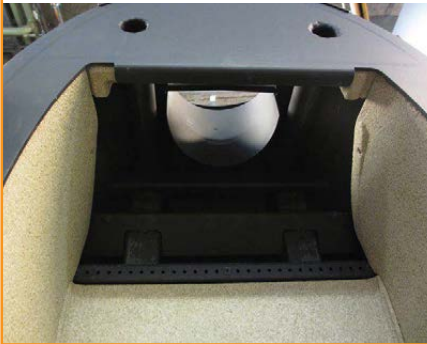
12



MONTAGE DER BRENNKAMMERPLATTEN

Die Platte zurück auf die Oberkante gleiten lassen

13



Obere Rauchumlenkung

14



Obere Rauchumlenkung montieren (die Ausschnidungen nach hinten)

15



Platte hochschieben, damit sie vorne auf der Frontplatte liegt

16



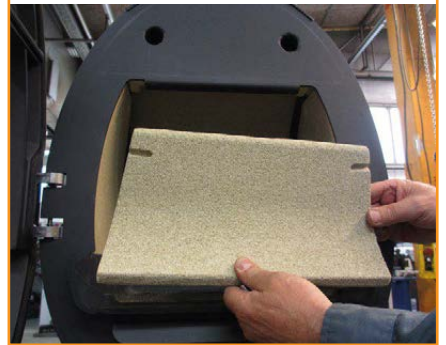
Nach hinten drücken, damit die Platte auf der hintere Schiene liegt

17



Untere Umlenkung

18



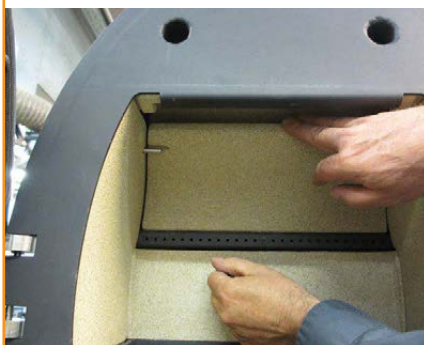
Die Platte auf der Schiene mit den Luftlöchern stützen lassen

19



Die Platte nach hinten drücken, um die Stifte montieren zu können

20



Stifte in den Seitenplatten montieren

21



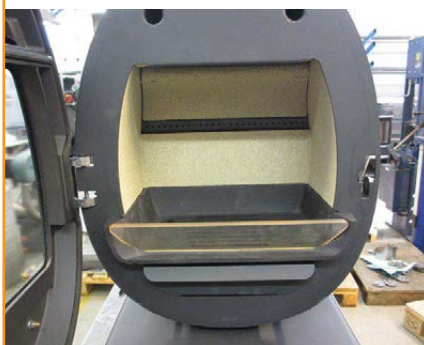
Die Brennkammerplatten sind jetzt montiert

22



Glasholzfang montieren

23



Jetzt kann der Ofen befeuert werden

24



TRAGENDE OBERFLÄCHE

Alle Artikel in unserem Produktsortiment fallen in die Kategorie leichte Feuerstellen bzw. Kaminöfen und erfordern normalerweise keine Verstärkung der Trägerstruktur. Sie können auf üblichen Trägern/Böden aufgestellt werden.

Sie müssen natürlich sicherstellen, dass die Oberfläche, auf die der Kamineinsatz gestellt wird, auch das Gewicht des Kamineinsatzes sowie ggf. eines Stahlschornsteins tragen kann, wenn Sie diese Option gewählt haben. In Zweifelfällen bezüglich die Tragfähigkeit des Bodens verweisen wir auf einen Bausachverständigen.

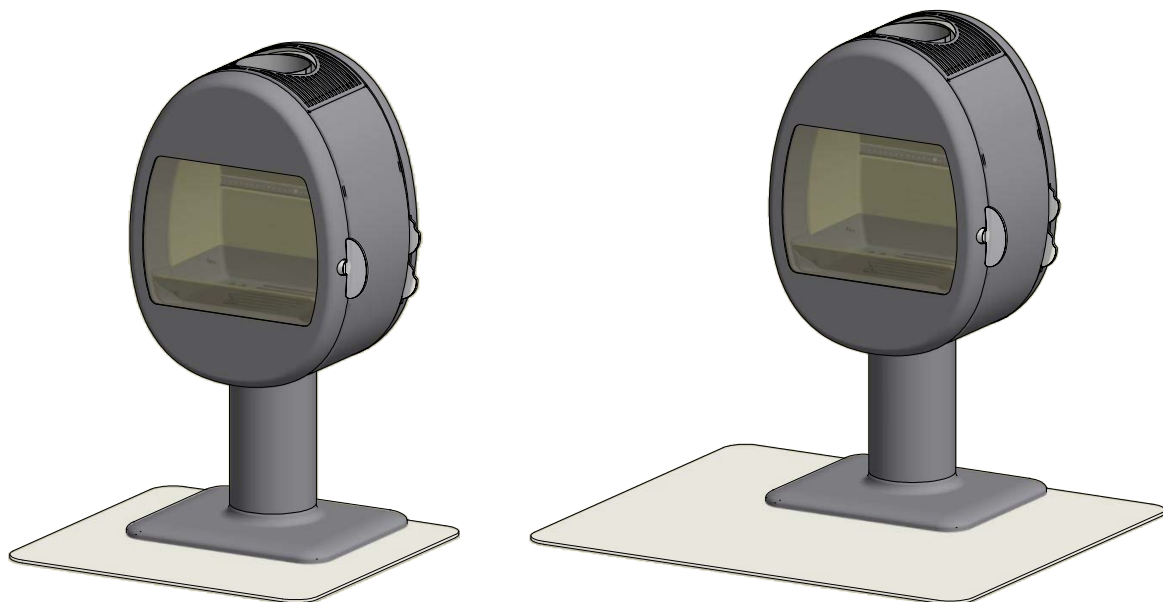
VORLEGEPLATTE (ZUBEHÖR)

Erfolgt die Aufstellung auf einem brennbaren Boden, sind die nationalen und örtlichen Baurichtlinien bezüglich der Größe einer nichtbrennbaren Unterlage einzuhalten, die den Boden um den Kaminofen bedeckt.

Der örtliche Scan Fachhändler kann Sie bezüglich der Richtlinien über brennbare Materialien in der Nähe von Kaminöfen beraten.

Die Vorlegeplatte soll den Boden und brennbares Material vor allen evtl. auftretenden Funken schützen. Eine Vorlegeplatte kann aus Stahl oder Glas sein, wobei der Ofen auch auf Klinker, Naturstein oder Ähnlichem aufgestellt werden kann.

Dieser Scan-Kaminofen hat eine integrierte Platte im Boden, die bewirkt, dass er ohne anderen Schutz unter dem Ofen direkt auf brennbarem Material stehen kann. (Vorlegeplatte genügt).



**Kleine Vorlegeplatte
aus Glas oder Stahl
(Geeignet für Eckinstallation)**

**Große Vorlegeplatte
aus Glas oder Stahl**

GEBRAUCHSANLEITUNG

CB-TECHNIK (CLEAN BURN)

Der Kaminofen ist mit einer CB-Technik ausgestattet. Um eine optimale Verbrennung der freigegebenen Gase während des Verbrennungsprozesses zu sichern, wird Luft durch ein speziell entwickeltes System geleitet. Die vorgewärmte Luft wird durch die Löcher in der hinteren Verkleidung der Brennkammer eingeleitet. Diese Luftmenge wird durch die Verbrennungsgeschwindigkeit gesteuert und kann daher nicht reguliert werden.

Das Holz darf den ganzen Boden nicht bedecken und darf nie höher als bis zur Clean-Burn Schiene in der Rückwand platziert werden. (Dies gilt nicht bei einem kalten Start)!

PRIMÄRLUFT

Die Primärluft wird bei der Anzündung verwendet und kann nach 10-20 Minuten geschlossen werden, wenn das Feuer gut brennt. Die Primärluft kann auch bei der Verbrennung von sehr harten Holzsorten dauernd verwendet werden.

Einstellung bei normaler Belastung: 0 - 30%

SEKUNDÄRLUFT

Die Sekundärluft wird vorgewärmt und dem Feuer indirekt zugeführt. Außerdem spült die Sekundärluft die Glasscheibe, um eine Rußbildung zu vermeiden. (Wird die Sekundärluft zu sehr gedrosselt, kann sich Ruß an der Glasscheibe bilden.)

Einstellung bei normaler Belastung: 50 - 70%

RAUCHUMLENPLATTEN

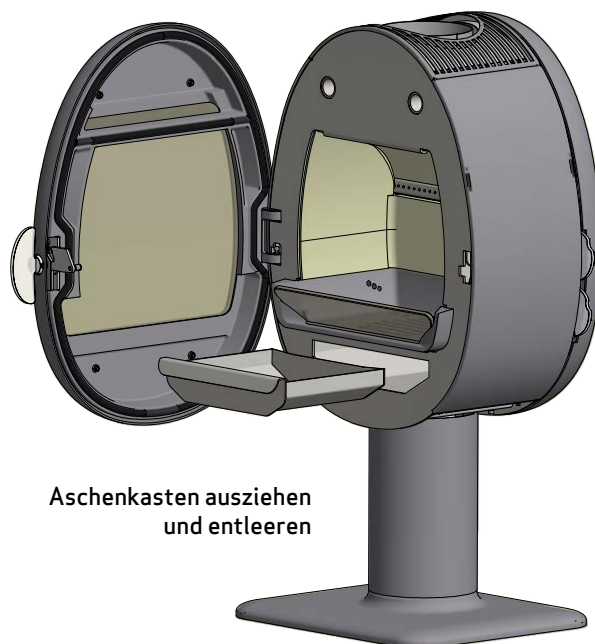
Die Rauchumlenkplatten befinden sich im oberen Bereich der Brennkammer. Die Platten halten den Rauch zurück und stellen sicher, dass er längere Zeit in der Brennkammer verbleibt, bevor er in den Kamin entweicht. Dies reduziert die Temperatur der Rauchgase, weil die Wärmeabgabe in den Ofen länger dauert.

Die Rauchumlenkplatten müssen zum Kaminkehren bei Reinigung entfernt werden, siehe "Wartung". Beachten Sie, dass die Rauchumlenkplatten aus porösem Keramikmaterial bestehen und leicht brechen. Sie müssen deshalb vorsichtig behandelt werden.

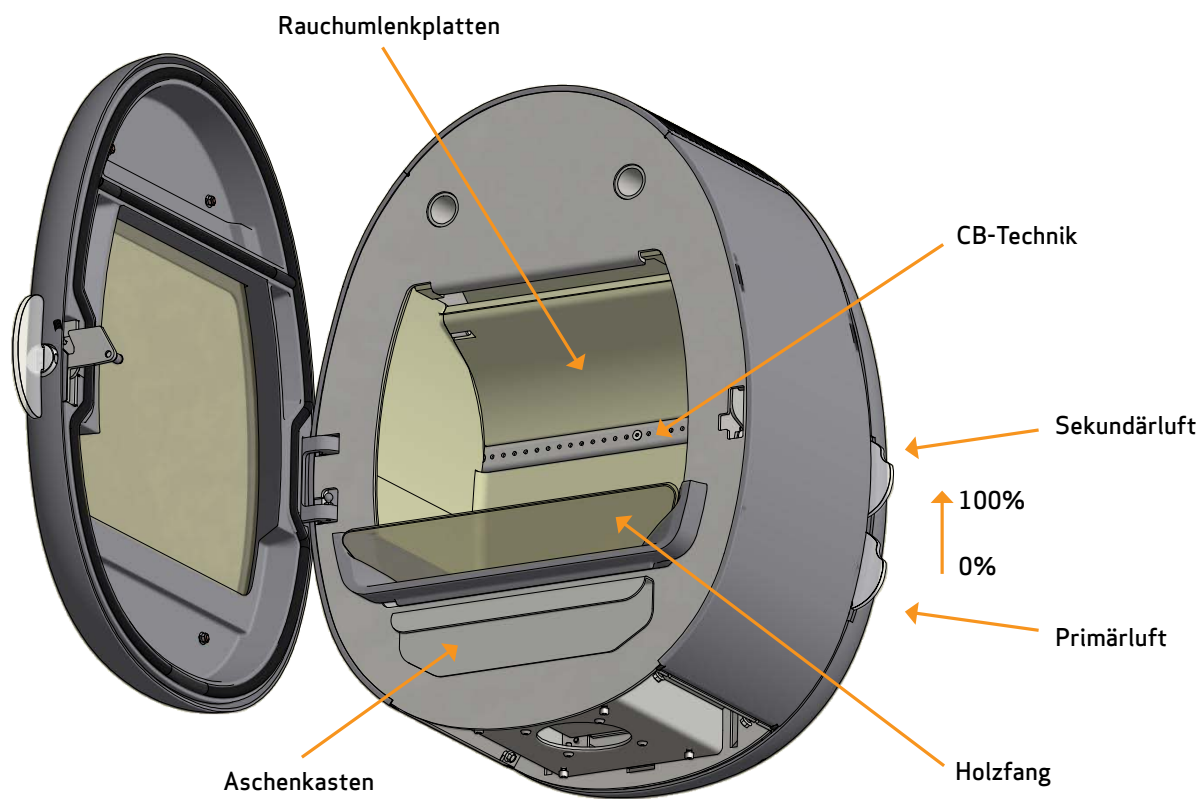
Die Rauchumlenkplatten unterliegen dem Verschleiß und sind nicht durch die Garantie gedeckt.

ASCHENKASTEN

- Die Kaminofentür öffnen, um Zugang zum Aschenkasten unter der Brennkammer zu bekommen
- Der Aschenkasten muss im Betrieb stets geschlossen sein
- Der Aschenkasten darf nicht überfüllt werden und muss deshalb regelmäßig geleert werden
- Entleeren Sie die Asche niemals in einem brennbaren Behälter. Es kann sich noch lange nach beendeter Befeuerung Glut in der Asche befinden



Aschenkasten ausziehen
und entleeren



**EINSTELLUNG BEI
NORMALER BELASTUNG:**

Primärluft: 0 - 30%
Sekundärluft: 50 - 70%

BEFEURUNGSANWEISUNG

UMWELTFREUNDLICHER BETRIEB

Vermeiden Sie es, Ihren Kamineinsatz so weit herunterzuregulieren, dass keine Flammen am Holz mehr sichtbar sind. Dies führt zu schlechter Verbrennung und schlechtem Wirkungsgrad. Die aus dem Holz freigesetzten Gase werden aufgrund der geringen Brennkammertemperatur nicht mehr verbrannt. Einige der Gase kondensieren im Kaminofen und Rauchgassystem als Ruß, was später zum Kaminbrand führen kann. Der aus dem Kamin austretende Restrauch verschmutzt die Umgebung und hat einen unangenehmen Geruch.

NB!

Unabhängig davon, wie gut Ihr Schornstein ist, wird er nicht richtig funktionieren, wenn Sie ihn nicht richtig benutzen. Entsprechend kann ein schlechter Schornstein bei richtiger Benutzung akzeptable Ergebnisse liefern.

ANZÜNDEN

Wir empfehlen die Benutzung von Anzündern oder ähnlichen Produkten, die Sie bei Ihrem Scan Händler erhalten. Anzünder zünden das Holz schneller an und halten den Verbrennungsprozess sauber. Schauen Sie sich unser Video über eine korrekte Feuerung auf www.scan-stoves.com an oder scannen Sie den QR-Code (Achtung: das Video ist nur richtungsgemäß - folgen Sie immer den Anweisungen in der für Ihr Kaminofenmodell spezifischen Anleitung!)

Scannen Sie den QR-Code, um unser Video über korrekte Feuerung zu sehen.



NB: Niemals flüssige Brennstoffe verwenden!

"TOP DOWN" ANZÜNDEN

"Top Down"-Anzünden ist eine umweltfreundliche Weise, den Kaminofen anzuzünden und bedeutet auch, dass die Glasscheibe optimal sauber bleibt.

- 2 Holzscheite ca. 20 - 25 cm lang und ungefähr 0,5 - 0,6 kg pro Stück
- 1 Stück Holz ungefähr 0,3 - 0,4 kg, 8-12 dünne Holzstücke ca. 20 cm lang mit einem Gesamtgewicht von ca. 0,5 kg
- 3 Anzünder

- 1 Die Holzscheite, die Holzstücke und die Anzünder in die Brennkammer wie unten gezeigt platzieren
- 2 Die Primär- und die Sekundärluftregelungen während der Anheizphase auf Maximum stellen. Wenn der Ofen zu kräftig brennt, kann man evtl. die Primärluft (Schieber links) nach unten drosseln

NB: Das Holz darf nie höher als die Löcher für die Tertiärluft hinten in der Brennkammer platziert werden! (Dies gilt nicht bei einem kalten Start!)



DAUERBETRIEB

Es kommt darauf an, eine so hohe Temperatur wie möglich in der Brennkammer zu erreichen. Dadurch werden Kaminofen und Brennmaterial bestmöglich ausgenutzt, und es wird eine saubere Verbrennung erreicht. Auf diese Weise wird die Rußbildung an der Brennkammerauskleidung und an der Glasscheibe vermieden. Bei der Befuerung sollte der Rauch nicht zu sehen sein, sondern sollte nur als Bewegung in der Luft erahnt werden können.

- Wenn sich nach der Anzündphase eine gute Glutschicht im Kaminofen gebildet hat, kann die eigentliche Befuerung beginnen
- Legen Sie 2-3 Holzscheite von ca. 0,4 - 0,6 kg und ca. 25 cm Länge nach

NB! Das Holz muss sehr schnell Feuer fangen, weshalb empfohlen wird, die Primärluft auf volle Stärke zu stellen. Eine Befuerung mit zu niedriger Temperatur und zu wenig Primärluft kann zum Verpuffen der Gase führen, welche den Kaminofen beschädigen können.

- Zum Nachlegen von Holz die Glastür immer vorsichtig öffnen, damit kein Rauch entweichen kann. Die Tür muss während der ganzen Verbrennungsphase geschlossen sein
- Legen Sie nie Holz nach, solange das vorhandene Holz noch gut brennt

WARNUNG VOR ÜBERFEUERUNG

Wenn der Kaminofen dauernd mit größeren Holzmenge als angegeben befeuert wird, oder wenn er zu viel Luft bekommt, kann dies zu einer kräftigen Wärmeentwicklung führen, die sowohl den Kaminofen als auch die umgebenden Wände beschädigen kann. Wir empfehlen deshalb, dass Sie immer die maximale Befuerungsmenge einhalten (siehe Abschnitt Technische Daten).

BETRIEB UNTER VERSCHIEDENEN WITTERUNGSVERHÄLTNISSEN

Das Einwirken des Windes auf den Schornstein kann großen Einfluss darauf haben, wie der Ofen unter verschiedenen Windbelastungen reagiert, so dass es notwendig sein kann, die Luftzufuhr zu regulieren, um eine gute Verbrennung zu erreichen. Es kann außerdem von Vorteil sein, eine Klappe im Rauchrohr zu montieren, um auf diese Weise den Schornsteinzug während der wechselnden Windbelastungen zu regulieren.

Auch Nebel kann großen Einfluss auf den Schornsteinzug haben, weshalb andere Einstellungen der Verbrennungsluft notwendig sein können, um eine gute Verbrennung zu erreichen.

BEFEUERUNG IM FRÜHJAHR ODER HERBST

In der Übergangszeit Frühjahr/Herbst, in der der Heizbedarf nicht so hoch ist, wird das gelegentliche „Top Down“ Anzünden empfohlen.

FUNKTION DES SCHORNSTEINS

Der Schornstein ist der Motor des Kaminofens. Seine Leistung bestimmt, wie gut Ihr Kaminofen funktioniert. Der Schornsteinzug erzeugt einen Unterdruck im Kaminofen. Dieser Unterdruck entfernt den Rauch aus dem Ofen und saugt durch den Verbrennungsluft-schieber Luft für den Verbrennungsprozess an. Die Verbrennungsluft wird ebenfalls für die Scheibenspülung verwendet, die die Scheibe frei von Ruß hält.

Der Schornsteinzug wird durch den Temperaturunterschied innen im Schornstein und außerhalb des Schornsteins gebildet. Je höher dieser Temperaturunterschied ist, desto besser ist der Schornsteinzug. Daher ist es wichtig, dass der Schornstein seine Betriebstemperatur erreicht, bevor man die Schiebereinstellung nach unten justiert, um die Verbrennung im Ofen zu begrenzen (ein gemauerter Schornstein benötigt längere Zeit zum Erreichen der Betriebstemperatur als ein Stahlschornstein). An Tagen, an denen der Zug im Schornstein aufgrund der Wind- und Wetterverhältnisse schlecht ist, ist es besonders wichtig, die Betriebstemperatur schnellstmöglich zu erreichen. Es müssen schnell Flammen entfacht werden. Hacken Sie das Holz besonders klein, benutzen Sie zusätzliche Anzündblöcke usw.

- Nach einer längeren Stillstandsperiode ist es wichtig, das Schornsteinrohr auf Blockierungen zu untersuchen
- Es können mehrere Geräte an den selben Schornstein angeschlossen werden. Die geltenden Regeln hierfür müssen beim Schornsteinfeger erfragt werden

SCHORNSTEINBRAND

Im Falle eines Schornsteinbrands müssen die Tür, die Aschenkasten sowie alle Ventile am Ofen geschlossen werden. Rufen Sie im Notfall die Feuerwehr.

- Bevor der Kaminofen wieder benutzt wird, empfehlen wir, dass der Schornstein vom Schornsteinfeger kontrolliert wird

ALLGEMEINE HINWEISE

Bitte beachten! Teile des Kaminofens, und vor allem die äußeren Flächen, werden während des Betriebs heiß. Seien Sie vorsichtig!

- Entleeren Sie die Asche niemals in einen brennbaren Behälter. Es kann sich noch lange nach beendeter Befeuerung Glut in der Asche befinden.
- Wenn der Kaminofen nicht in Betrieb ist, kann die Klappeneinstellung geschlossen werden, um einen Zug durch den Kaminofen zu vermeiden.
- Nach längeren Pausen sollten die Rauchwege vor dem erneuten Anzünden auf eventuelle Blockierungen untersucht werden.
- Wir raten kräftig davon, den Kaminofen über Nacht zu verwenden, da er hierfür nicht geeignet ist!

WICHTIG: Platzieren Sie NIE brennbare Materialien im Strahlungsbereich des Ofens!

UMGANG MIT BRENNSTOFF

AUSWAHL VON HOLZ/BRENNSTOFF

Sie können alle Holzarten als Brennstoff benutzen. Hartholz wie Buche oder Esche eignet sich aber allgemein besser zum Heizen, weil es gleichmäßiger verbrennt und weniger Asche verursacht. Andere Holzarten wie Ahorn, Birke und Fichte sind ausgezeichnete Alternativen.

VORBEREITUNG

Der beste Brennstoff kommt von Bäumen, die vor dem 1. Mai gefällt, gesägt und gespalten werden. Das Holz passend zur Größe der Brennkammer zuschneiden. Wir empfehlen einen Durchmesser von 6 - 10 cm. Die Länge sollte etwa 6 cm kürzer als die Brennkammer sein, um ausreichend Platz für die Luftzirkulation zu lassen. Wenn das Holz einen größeren Durchmesser hat, kann es längs gespalten werden. Gespaltenes Holz trocknet schneller.

LAGERUNG

Das gesägte und gesplattene Holz muss 1 - 2 Jahre trocken gelagert werden, bevor es zum Verfeuern trocken genug ist. Holz trocknet bei gut belüfteter Lagerung schneller. Es ist vorteilhaft, das Holz vor der Benutzung einige Tage bei Raumtemperatur zu lagern. Bedenken Sie, dass Holz im Herbst und Winter Luftfeuchte absorbiert.

FEUCHTIGKEIT

Um problematische Auswirkungen auf die Umwelt zu vermeiden und optimale Wirtschaftlichkeit im Betrieb zu erreichen, muss das Holz völlig trocken sein, bevor es als Brennstoff verwendet werden kann. Wenn zu feuchtes Holz verfeuert wird, geht die meist erzeugte Hitze in die Verdampfung des Wassers. Entsprechend wird der Kaminofen nicht warm und gibt keine Wärme in den Raum ab. Das ergibt schlechte Wirtschaftlichkeit und Rußablagerungen an der Glasscheibe, im Ofen und im Schornstein. Die Verbrennung von feuchtem Holz verschmutzt außerdem die Umwelt.

- Die Holzfeuchte darf 20% nicht überschreiten. Ein Feuchtegehalt von 15-18% ergibt die beste Wirtschaftlichkeit
- Für eine einfache Prüfung der Holzfeuchte werden die Enden von zwei Holzscheiten aufeinander geschlagen. Feuchtes Holz hat einen leicht gedämpften Klang
- Nehmen Sie gern das Holz ins Haus herein ein Tag vor der Anwendung

ALS BRENNSTOFF ILLEGALES MATERIAL

Lackiertes, druckimprägniertes, geklebtes Holz und Treibholz.

Sie dürfen auch nie Spanplatten, Kunststoffe, Abfall oder beschichtetes Papier verfeuern. Dieses Material enthält Substanzen, die schädlich für die menschliche Gesundheit, die Umwelt, Ihren Kaminofen und Ihren Schornstein sind.

Kurz gesagt - achten Sie darauf, nur geeignetes Holz zu verwenden.

HEIZWERT VON HOLZ

Die verschiedenen Holzarten haben unterschiedliche Heizwerte. Das heißt, dass bei bestimmten Holzarten größere Mengen erforderlich sind, um die gleiche Heizleistung zu erzielen. Diese Anleitung geht von der Benutzung von Buche aus, die einen sehr hohen Heizwert hat und auch am einfachsten beschaffbar ist. Wenn Sie Eiche oder Buche als Brennstoff benutzen, beachten Sie, dass diese Holzarten einen größeren Heizwert als z. B. Birke haben. Um die Gefahr von Schäden am Kaminofen zu vermeiden, müssen Sie in diesen Fällen weniger Brennstoff verwenden.

Holzarten	kg trockenes Holz/m ³	Vergleich zu Buche
Weißbuche	640	110%
Buche/Eiche	580	100%
Esche	570	98%
Ahorn	540	93%
Birke	510	88%
Kiefer	480	83%
Fichte	390	67%
Pappel	380	65%

WARTUNG

SCHORNSTEINKEHREN UND REINIGUNG DES KAMINOFENS

Die nationalen und örtlichen Vorschriften für das Schornsteinkehren sind zu befolgen. Es wird empfohlen, den Kaminofen gleichzeitig durch den Schornsteinfeger reinigen zu lassen.

Vor Beginn der Reinigung des Kaminofens und des Kehrens des Rauchrohrs wird empfohlen, die Rauchumlenkplatten herauszunehmen. (Siehe "Rauchumlenkplatten und Brennkammerauskleidung abnehmen")

NB! Jede Wartung und Reparatur sollte nur am kalten Ofen vorgenommen werden.

ÜBERPRÜFUNG DES KAMINOFENS

Scan A/S empfiehlt, dass Sie Ihren Kaminofen nach dem Schornsteinkehren bzw. nach einer Reinigung gründlich überprüfen. Prüfen Sie alle sichtbaren Oberflächen auf Risse. Achten Sie auf die Dichtheit aller Verbindungen und den korrekten Sitz aller Dichtungen. Verschlissene und verformte Dichtungen müssen ersetzt werden.

WARTUNG

Es bestehen neben dem Schornsteinkehren keine Anforderungen an eine regelmäßige Wartung des Kaminofens, aber wir empfehlen trotzdem, dass dies min. jedes zweite Jahr durchgeführt wird. Die Wartung muss von einem autorisierten Fachmann ausgeführt werden. Es dürfen nur originale Ersatzteile verwendet werden.

Die Wartung muss Folgendes umfassen:

- Schmierung der Scharniere mit Kupferpaste
- Prüfung der Dichtungen. Austausch aller defekten oder hart gewordenen Dichtungen
- Prüfung von Brennkammerplatten und Rost
- Prüfung des Wärmeisoliermaterials
- Prüfung des Schließmechanismus

BRENNKAMMERAUSKLEIDUNG

Die Brennkammerauskleidung kann aufgrund von Feuchtigkeit oder starkem Aufheizen/Abkühlen kleine Risse bekommen. Diese Risse haben keine Bedeutung für die Leistung und Haltbarkeit des Kaminofens. Beginnt die Auskleidung dagegen zu zerfallen, muss sie ausgetauscht werden.

Die Brennkammerauskleidung ist nicht von der Garantie umfasst.

DICHTUNG

Alle Kaminöfen haben Dichtungsleisten aus keramischem Material, die am Ofen, an den Türen und/oder am Glas montiert sind. Diese Leisten verschleiben beim Gebrauch und müssen je nach Bedarf ausgetauscht werden.

Die Dichtungsleisten ist nicht von der Garantie umfasst.

LACKIERTE OBERFLÄCHE

Der Kaminofen wird durch Abreiben mit einem trockenen, fusselfreien Tuch gereinigt.

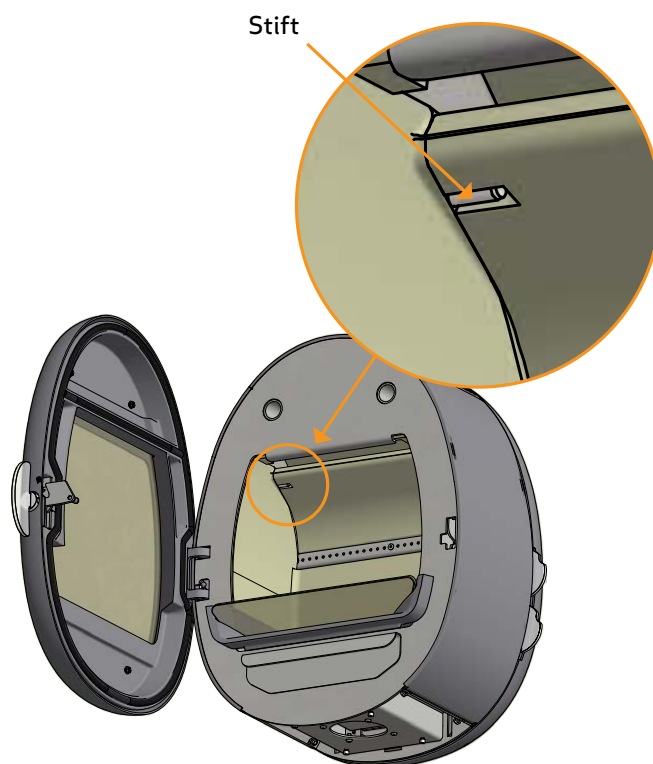
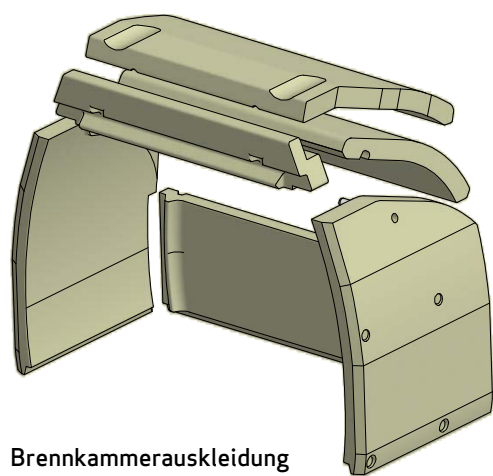
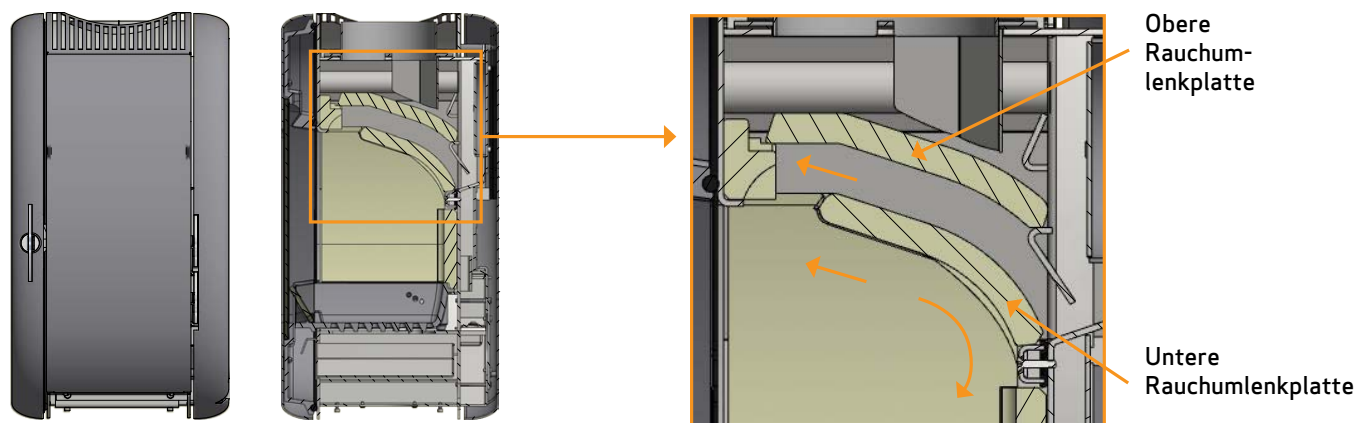
Sollte der Lack Schaden nehmen, ist ein Reparaturlack als Spray bei unseren Scan-Fachhändlern erhältlich. Da es Farbnuancenunterschiede geben kann, empfehlen wir, eine größere Fläche mit einem natürlichen Übergang zu besprühen. Das beste Ergebnis erreicht man, wenn der Kaminofen gerade so warm ist, dass man die Hand darauf halten kann.

WICHTIG: Sorgen Sie für genügend Lüftung des Raums, nachdem Sie mit Spray nachlackiert haben!

RAUCHUMLENKPLATTEN UND BRENNKAMMERAUSKLEIDUNG ABNEHMEN

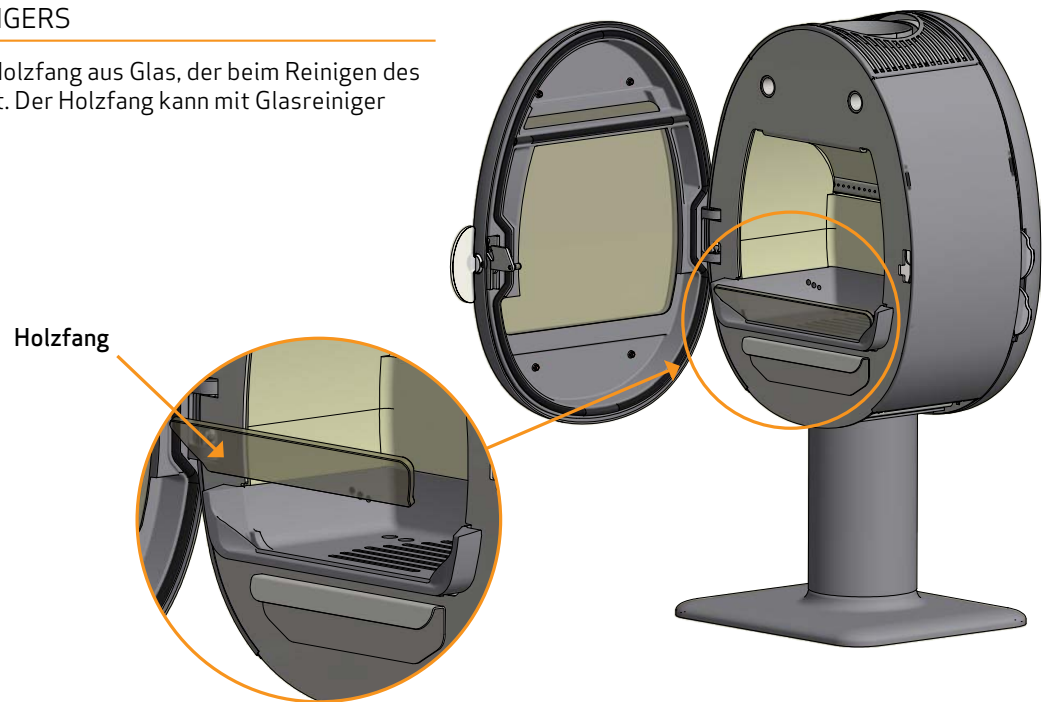
Beim Ausbau der Rauchumlenkplatten aus dem Kaminofen sehr vorsichtig vorgehen.

- Die untere Rauchumlenkplatte heben, die Stifte entfernen und die Rauchumlenkplatte herausnehmen
- Die obere Umlenkung nach vorne schieben. Danach die Platte herausnehmen
- Die Seitenplatten heben, von der hinteren Abdeckung entfernen und herausnehmen.
- Die hintere Rückwandplatte entfernen



REINIGUNG DES HOLZFÄNGERS

Der Ofen hat einen kräftigen Holzfang aus Glas, der beim Reinigen des Ofens einfach zu entfernen ist. Der Holzfang kann mit Glasreiniger gereinigt werden.



REINIGUNG DES GLASES

Unsere Kaminöfen sind so konstruiert, dass starke Rußablagerungen auf dem Glas verhindert werden. Das beste Verfahren hierfür ist, auf eine gute Zufuhr von Verbrennungsluft zu achten. Sehr wichtig ist auch, dass das Holz trocken und der Schornstein richtig dimensioniert ist.

Auch wenn Sie den Kaminofen gemäß unseren Anleitungen betreiben, kann sich ein leichter Rußfilm auf dem Glas ablagern. Sie können diesen Film einfach entfernen, indem Sie das Glas mit einem trockenen Tuch und dann mit einem in Glasreiniger getränkten Tuch abwischen.

- Der Glasreiniger darf nicht in Berührung mit den Dichtungen kommen, da dies zu einer permanenten Verfärbung des Glases führen kann.
- Der Glasreiniger darf auch nicht in Verbindung mit den lackierten Oberflächen kommen, da der Lack beschädigt werden kann

ENTSORGUNG VON KAMINOFENTEILEN

Stahl/Gusseisen	Zum Recycling einschicken
Glas	Als Keramikabfall entsorgen
Brennkammerauskleidung	Vermiculite oder Schamotte kann nicht recycelt werden. Als Abfall entsorgen
Rauchumlenkplatte	Vermiculite kann nicht recycelt werden. Als Abfall entsorgen
Dichtungen	Als Abfall entsorgen

FEHLERSUCHE

RAUCHEMISSIONEN

- Feuchtes Holz
- Schornstein nicht richtig für den Kaminofen dimensioniert
- Hat der Schornstein die richtige Höhe für die Umgebung?
- Achten Sie beim hinteren Abgang darauf, dass das Rauchrohr den Zug im Kamin nicht blockiert.
- Schlechter Kaminzug
- Rauchrohr/Schornstein auf freien Durchgang prüfen
- Unterdruck im Raum
- Die Tür wird geöffnet, bevor die Glut ausreichend heruntergebrannt ist.

HOLZ BRENNT ZU SCHNELL

- Falsche Einstellung der Luftzufuhr
- Schlechter Brennstoff (Abfallholz, Palettenholz usw.)
- Umlenkplatten falsch montiert oder fehlend
- Zu starker Schornsteinzug

RUSSABLAGERUNG AUF DEM GLAS

- Falsche Sekundärlufteinstellung
- Feuchtes Holz
- Schlechter Brennstoff (Abfallholz, Palettenholz usw.)
- Unterdruck im Raum
- Zu starke Primärluft
- Zu große Holzstücke beim Anzünden
- Schornsteinzug unzureichend

WEISSER SCHATTEN AN DER INNENSEITE DER GLASSCHEIBE

- Überfeuerung (Siehe "Betriebsanleitung")
- Zu starke Primärluft

ÜBERMÄSSIGE RUSSABLAGERUNG IM SCHORNSTEIN

- Schlechte Verbrennung (mehr Luft erforderlich)
- Feuchtes Holz

OFENoberfläche WIRD GRAU

- Überfeuerung (Siehe "Betriebsanleitung")

KAMINOFEN GIBT KEINE WÄRME AB

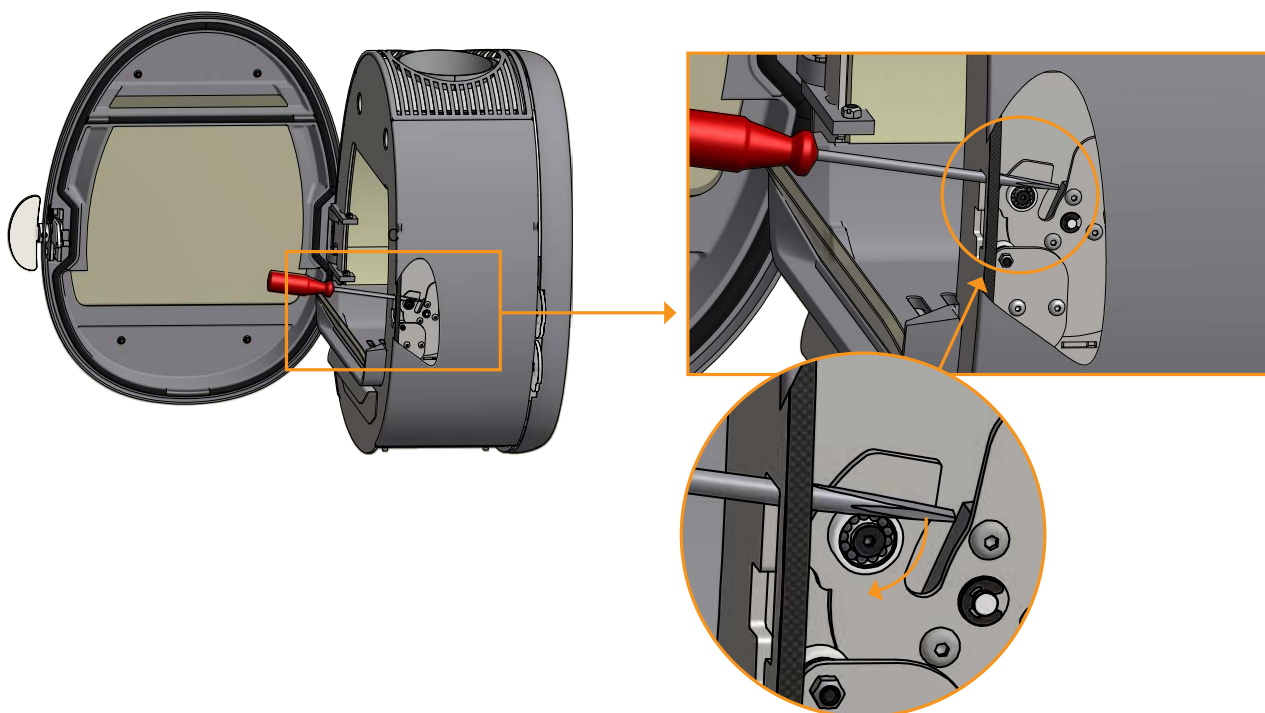
- Feuchtes Holz
- Schlechte Holzqualität mit geringem Heizwert
- Nicht genug Holz
- Rauchumlenkplatten falsch eingesetzt

GERUCH UND GERÄUSCHE VOM KAMINOFEN

- Bei der ersten Benutzung des Kaminofens härtet der Lack, was zu einem leichten Geruch führt. Ein Fenster bzw. eine Tür zur Lüftung öffnen und sicherstellen, dass der Ofen ausreichend aufheizt, um spätere Geruchsbelästigungen zu vermeiden.
- Beim Anheizen und Abkühlen kann Ihr Kaminofen klickende Geräusche von sich geben. Diese entstehen durch die enormen Temperaturdifferenzen im Material und sind keine Hinweise auf irgendwelche Produktdefekte.

DIE TÜR SCHLIESST NICHT

Es kann passieren, dass sich der Schließmechanismus während des Transports verschiebt, und dass die Tür nicht schließen kann. Es ist einfach, den Schließmechanismus wieder richtig zu positionieren.



GARANTIE

Alle Kaminofenprodukte von Scan werden aus hochwertigem Material hergestellt und strikten Qualitätskontrollen unterzogen, bevor sie das Werk verlassen. Wenn dennoch Produktionsfehler oder Defekte auftreten, werden diese für fünf Jahre durch die Garantie gedeckt.

Bei jeder Kontaktaufnahme mit uns oder Ihrem Scan Händler im Zusammenhang mit einem Garantieanspruch müssen Sie die Produkt-Registriernummer Ihres Kaminofens angeben.

Die Garantie deckt alle Teile, die nach der Meinung von Scan A/S aufgrund von Produktions- oder Konstruktionsfehlern ausgetauscht oder repariert werden müssen.

Die Garantie gilt nur für den Erstkäufer des Produkts und ist nicht übertragbar (außer bei vorherigem Verkauf).

Die Garantie deckt nur Schäden, die auf einen Produktions- oder Konstruktionsfehler zurückzuführen sind.

DIE FOLGENDEN TEILE SIND NICHT VON DER GARANTIE GEDECKT

- Verschleißteile wie Brennkammerauskleidung, Rauchumlenkplatten, Rost, Glas, Kacheln und Dichtungen (außer bei Transportschäden)
- Schäden durch äußere chemische und physische Einflüsse bei Transport, Lagerung und Montage bzw. zu einem späteren Zeitpunkt
- Rußablagerung durch schlechten Kaminzug, feuchtes Holz oder falschen Gebrauch
- Kosten für zusätzliche Heizung im Zusammenhang mit einer Reparatur
- Transportkosten
- Im Zusammenhang mit Auf- und Abbau des Kaminofens entstehende Kosten

DIE GARANTIE WIRD UNGÜLTIG

- Bei falscher Montage (der Installateur ist für die Beachtung und Einhaltung jeglicher rechtlicher Vorschriften und anderer behördlicher Vorkehrungen sowie der von uns gelieferten Aufbau- und Gebrauchsanleitung zum Kaminofen und seinem Zubehör verantwortlich)
- Bei falschem Gebrauch und/oder Benutzung ungeeigneten Brennstoffs oder nicht originaler Ersatzteile (siehe Aufbau- und Gebrauchsanleitung)
- Wenn die Produktregistriernummer des Kaminofens entfernt oder beschädigt wurde
- Bei Reparaturen, die nicht gemäß unseren Anweisungen oder denen eines autorisierten Scan Händlers durchgeführt wurden
- Bei jeglichen Änderungen am Originalzustand dieses Scan Produkts oder seines Zubehörs
- Diese Garantie gilt nur in dem Land, in dem dieses Scan Produkt ursprünglich ausgeliefert wurde

Produktregistriernummer

Geben Sie diese Nummer bei allen Anfragen an